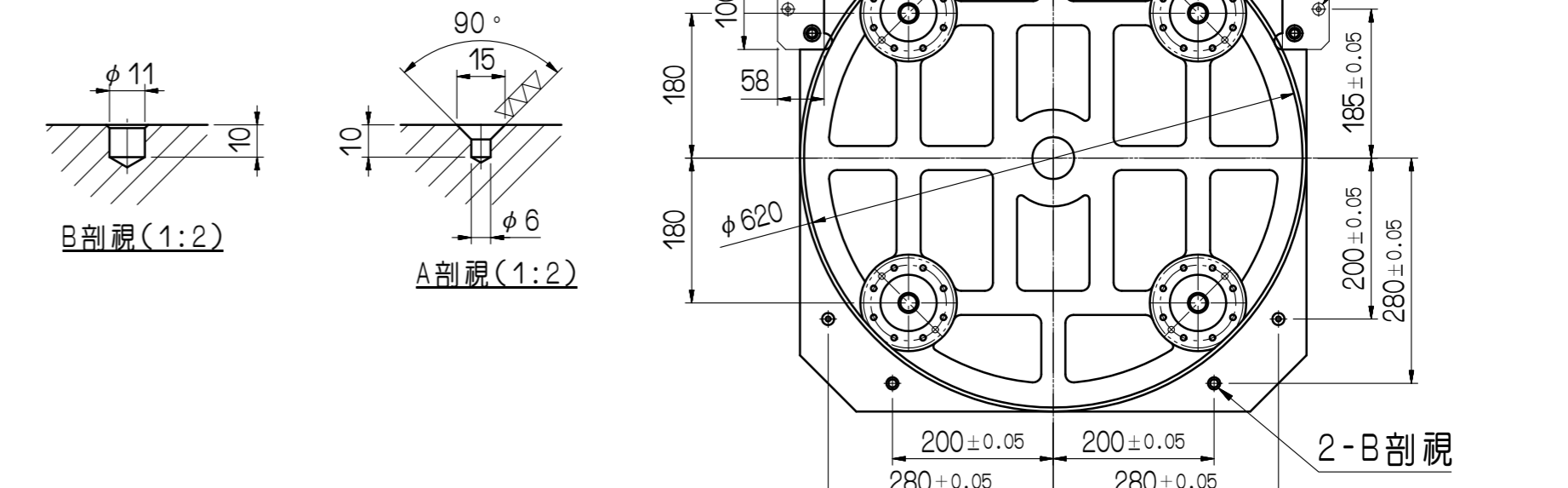
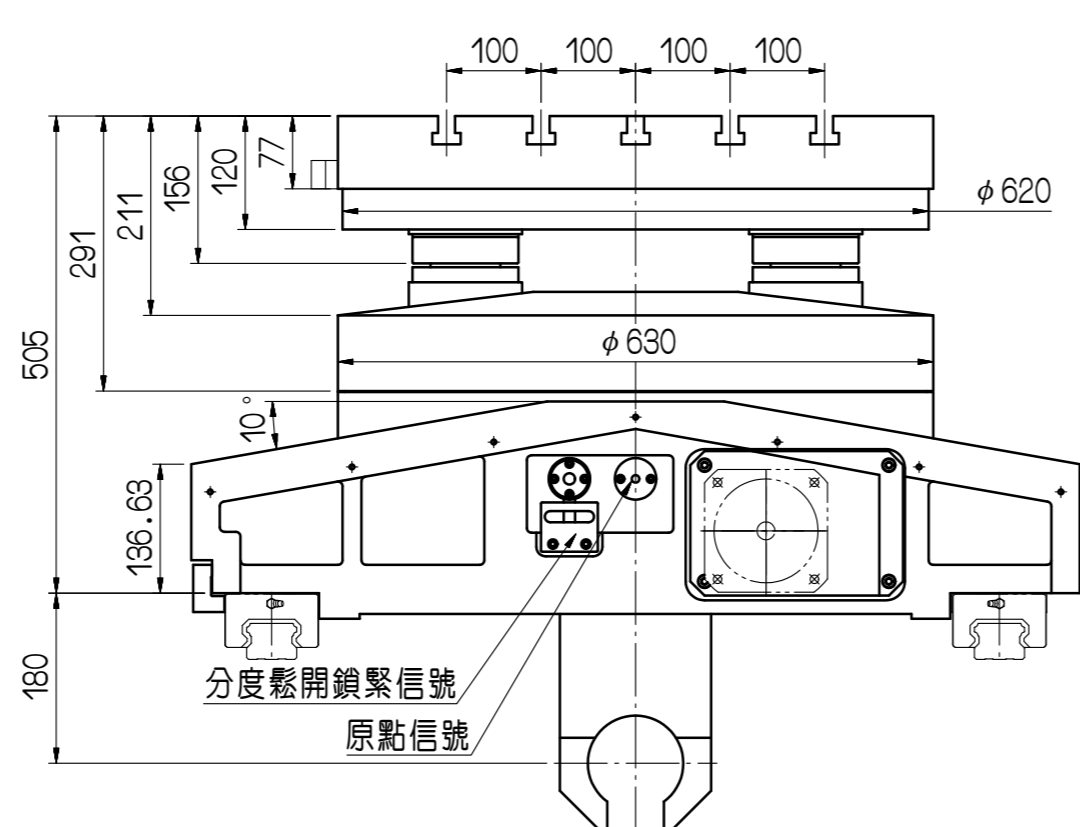


項目 Item	機型 Model	APC I-630RF
工作台尺寸	mm	630x630
主軸孔徑	mm	φ50H7深35
總高度	mm	754
伺服馬達(AC)	FANUC	α8i
總減速比		1:180
最小分度單位	degree	1°
工作台面最高轉速		11.1
分割精度	arcsec	±4
重覆精度	arcsec	±2
鎖緊力	Kg-m	600
允許切削力	Kg-m	400
最大工件負載	Kg	1200
盤面真平度		0.02
盤面與底座平行度		0.02
盤面交換相互度		0.02



審核	日期							
繪圖	日期	100930	APC I-630RF					
編號	更改內容	更改者	日期	適用機型	件號	數量	備註	
GSA 旭陽國際精機股份有限公司				單位	mm	圖名	外觀尺寸圖	材質
TEL:04-25377888 FAX:04-25368899				比例	1:8	品號	APC I630RF-01-011A2	張次
							1-1	