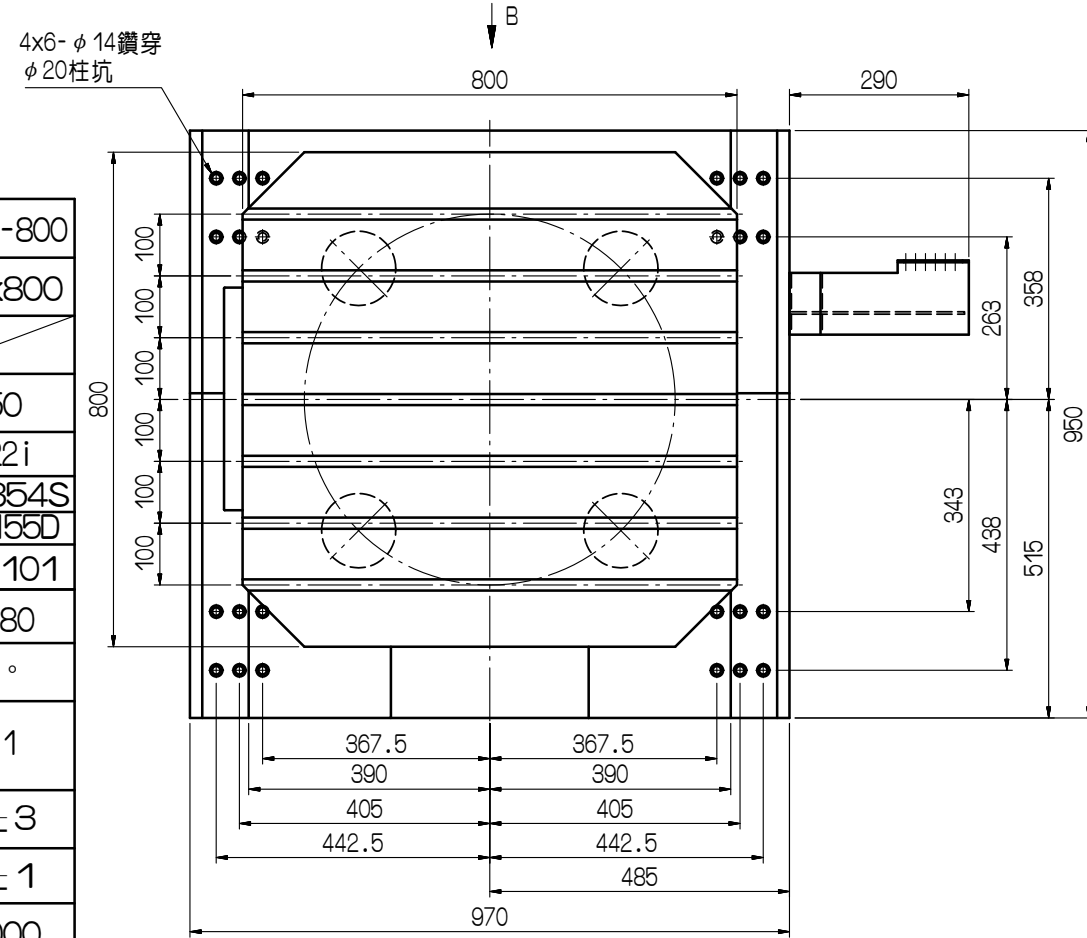
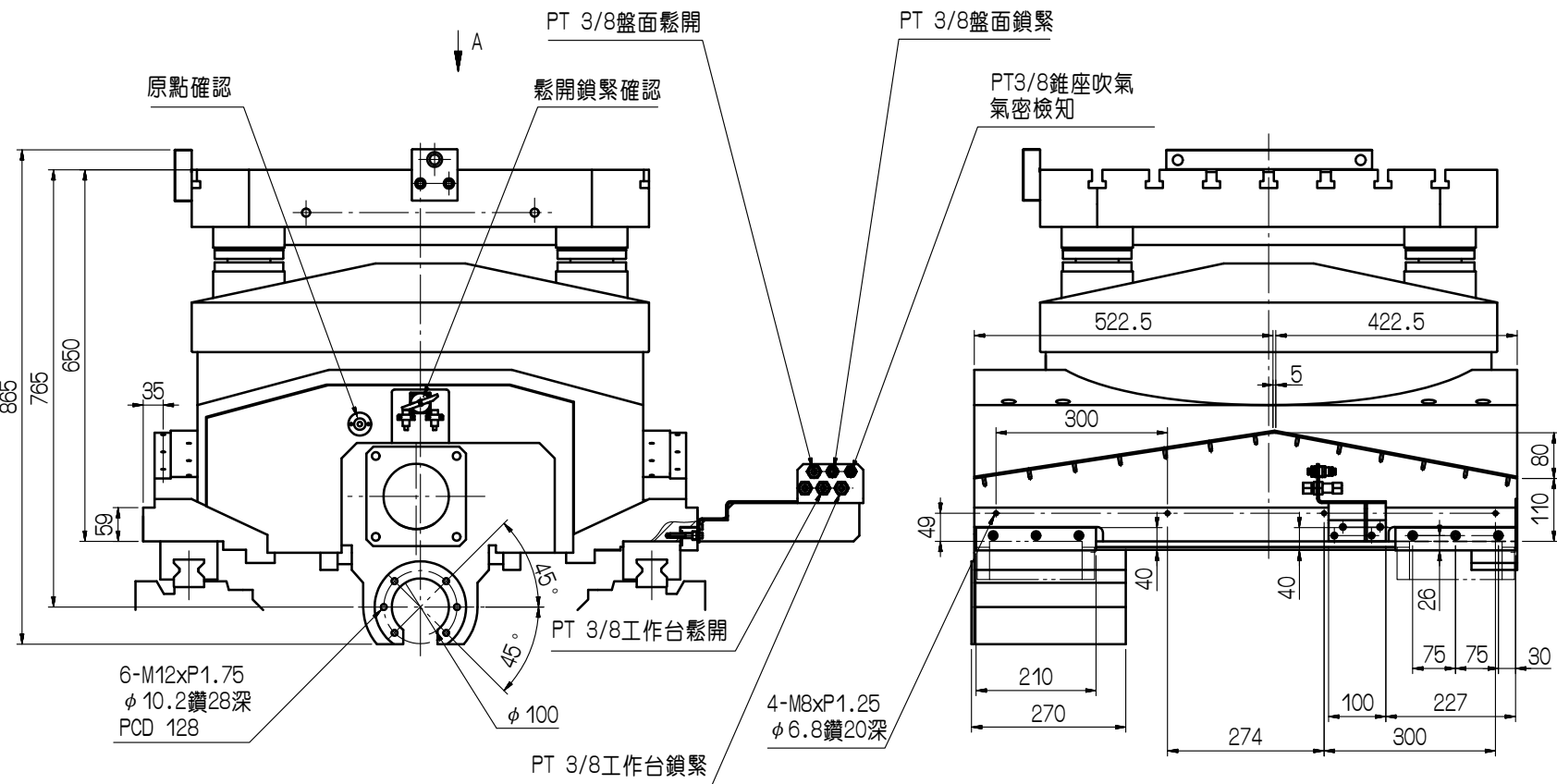
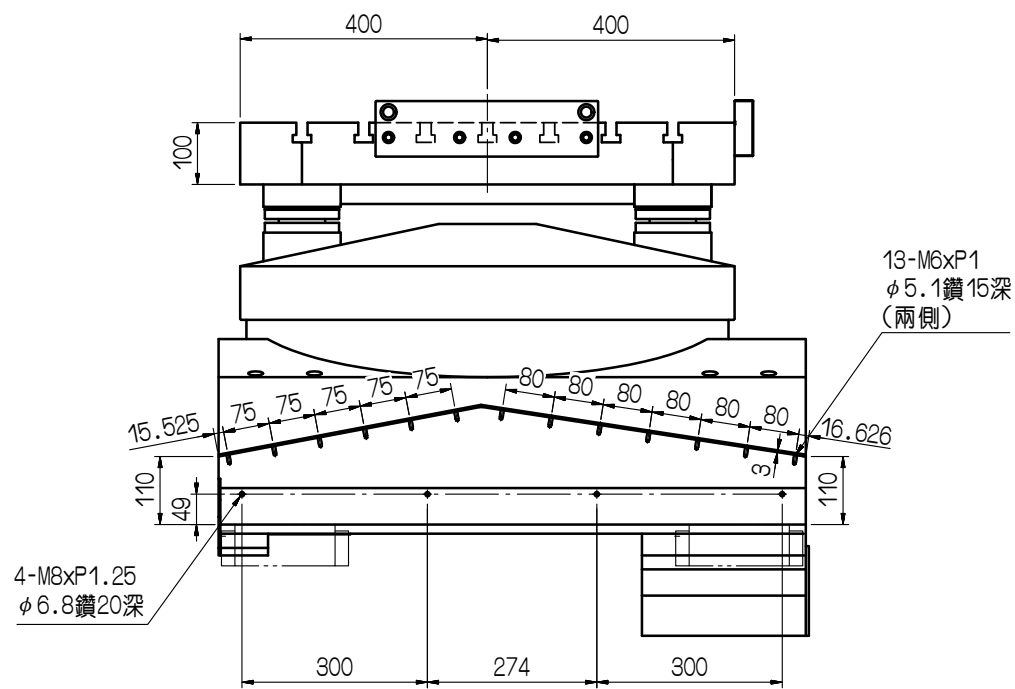
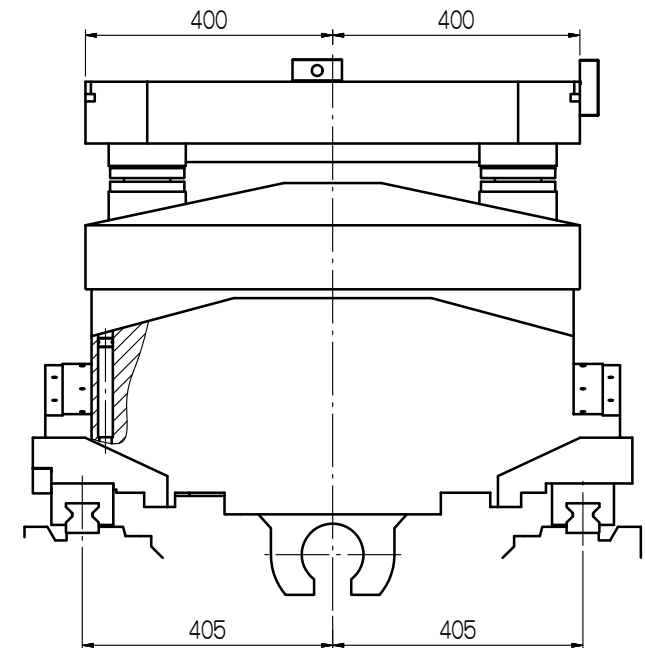
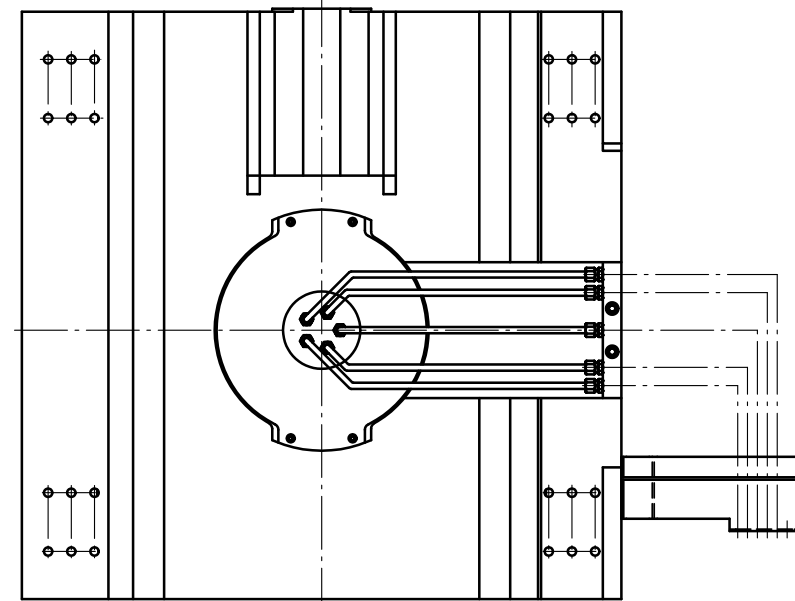


T型槽尺寸



A 部視圖  
(上視圖)



B 部視圖

項目	機型	APCI-800
工作台尺寸 Pallet Dimension	mm	800x800
基準孔徑 Spindle Hole Diameter	mm	
總高度 Overall Height	mm	650
伺服馬達 (AC) (選配) Servo Motor (Optional)	FANUC MITSUBISHI HEIDENHAIN SIEMENS	α 22i HF-354S QSY155D 1FK7101
總減速比 Speed Reduction Ratio		1:180
最小分度單位 Minimum Indexing	degree	1°
工作台面最高轉速 Max Speed of Pallet Top (Motor 2000min <sup>-1</sup> )		11.1
分割精度 Indexing Accuracy	arcsec	±3
重複精度 Repeatability Accuracy	arcsec	±1
鎖緊力 Clamping force	kg-cm	7000
容許切削力 Permissible Cutting Force	kg-m	740
容許載重 Max. Load	kg	2000
淨重 Approx. Net Weight W/O motor	kg	1500

審核	日期	091209	APCI-800ZJ			
繪圖	楊清維	日期	091209	適用機型	件號	數量
編號	更改內容	更改者	日期	單位	圖名	備註
GSA 旭陽國際精機股份有限公司				比例	外觀尺寸圖	材質
TEL: 04-25377888 FAX: 04-25368899				品號	APCI800ZJ-01-011A2	張次
				1:9		1-1