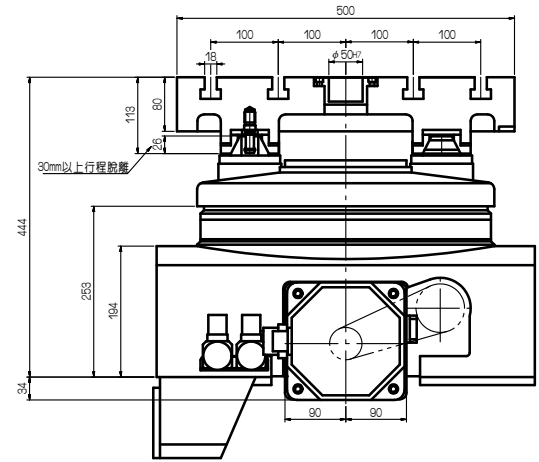
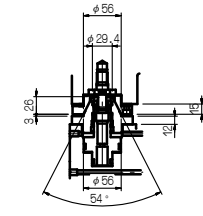


5-PT1/4
A. B交換器開鎖70kg/cm²
C. 剎車鎖緊30kg/cm²
E 吹氣口5kg/cm²



審核	日期	繪圖	日期	090923	APCR-400				
繪圖	劉維源	日期							
編號	更改內容	更改者	日期						
GSA 旭陽國際精機股份有限公司				單位	mm	圖名	外觀尺寸圖	材質	
				比例	1:4	品號	APCR400-01-011A2	張次	1-1