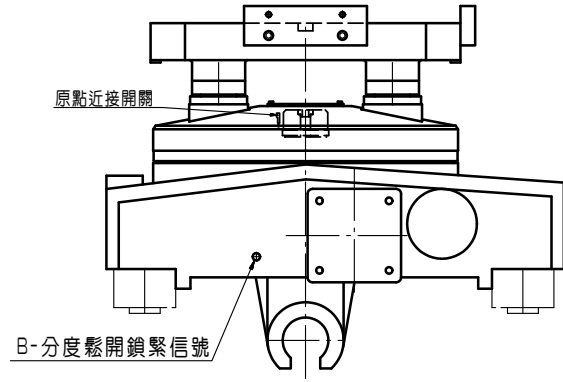
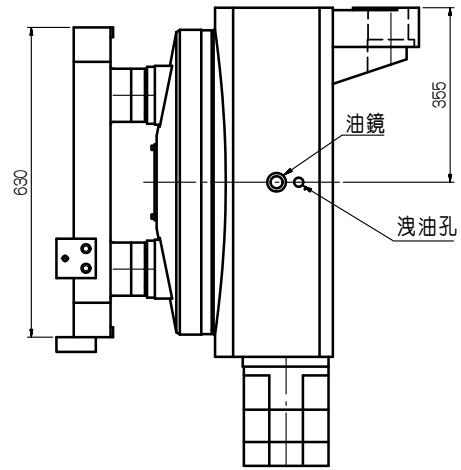
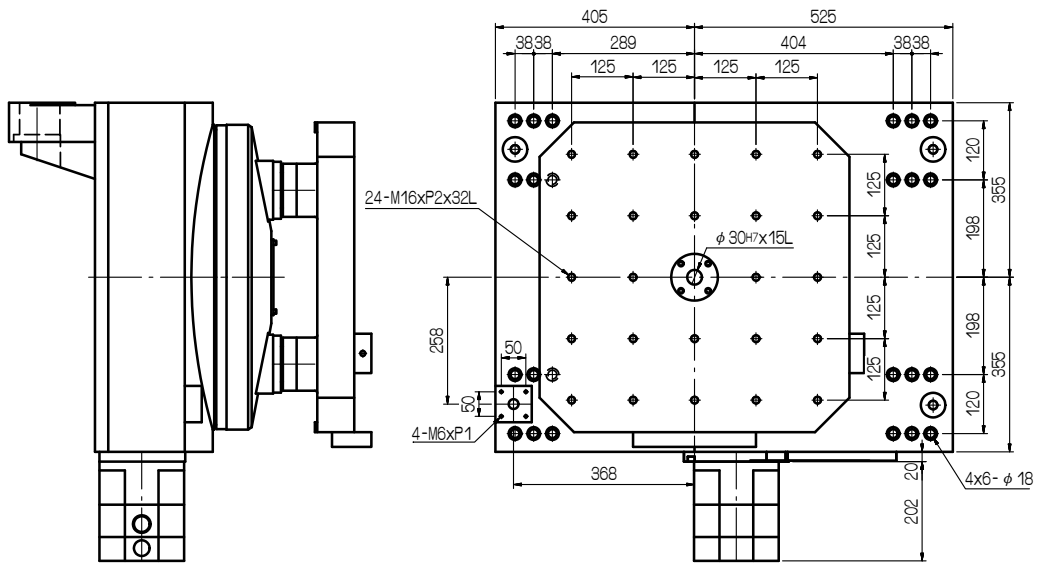


- 5-PT 3/8
- A-分度鬆開鎖緊
  - C-交換鬆開
  - D-交換緊鎖
  - E-吹氣孔
  - F-灑油



馬達型式	α22i
齒數比	1/180
最大轉速	22.2RPM(馬達在2000RPM)
最小分割單位	0.001° DEG
油壓剎車扭力	680kg.m(35kg/cm <sup>2</sup> )
分割精度等級(配光學尺)	±3 Sec
重複精度	4 Sec
旋轉最大切削力	230kg.m
最大工件負載	1000kg
盤面真平度	0.015mm
盤面與底座平行度	0.015mm
主軸中心差	0.01mm
盤面偏差度	0.015mm
盤面交換相互差	0.02mm

審核	日期	日期	日期	日期	日期	日期	日期	日期	日期	日期
繪圖	劉進源	090914	APCR-630							
編號	更改內容	更改者	日期	圖名	外觀尺寸圖	件號	數量	備註		
GSA 旭陽國際精機股份有限公司			單位	mm	品名	APCR630-01-011A2	張次	1-1		
TEL: 04-25377888 FAX: 04-25368899			比例	1:8	品號	APCR630-01-011A2	張次	1-1		