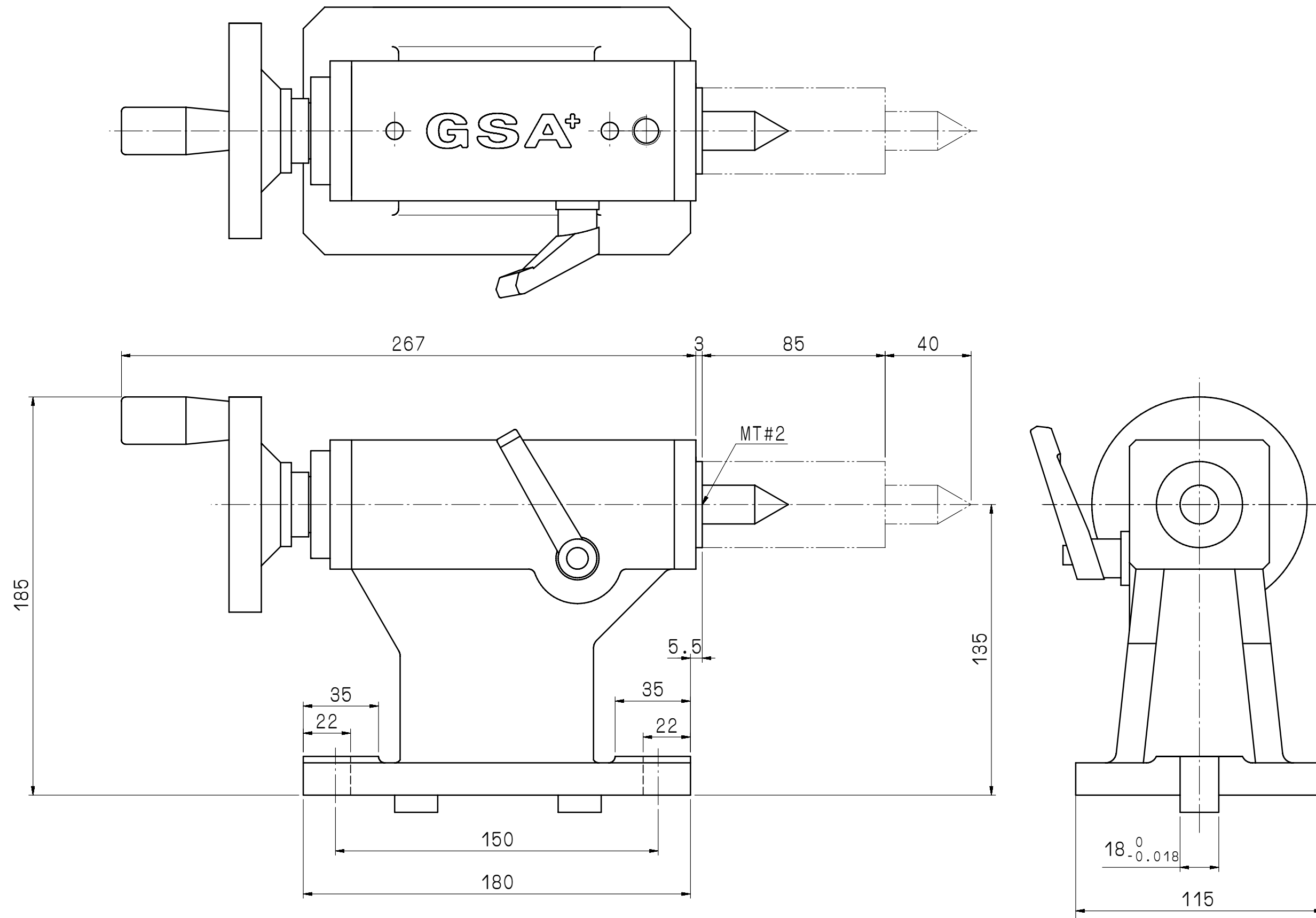


加工圖種類  
無區分



				審核	日期					
				繪圖	鄭業崙	日期	090214	TS-A135		
編號	更改內容	更改者	日期	切削加工一般公差 (mm)		⊕	適用機型	件號	數量	備註
				尺寸區分	容許差					
				0.5以上-6(含)以下	±0.05	mm	圖名	外觀尺寸圖	材質	張次
				6以上-30(含)以下	±0.1					
				30以上-120(含)以下	±0.15					
				120以上-315(含)以下	±0.2					
				315以上-1000(含)以下	±0.3					
				1000以上-2000(含)以下	±0.5	比例	1:2	品號	TS-A135-01-011A3	1-1
<b>GSA+</b> 旭陽國際精機股份有限公司 TEL: 04-25377888 FAX: 04-25368899										