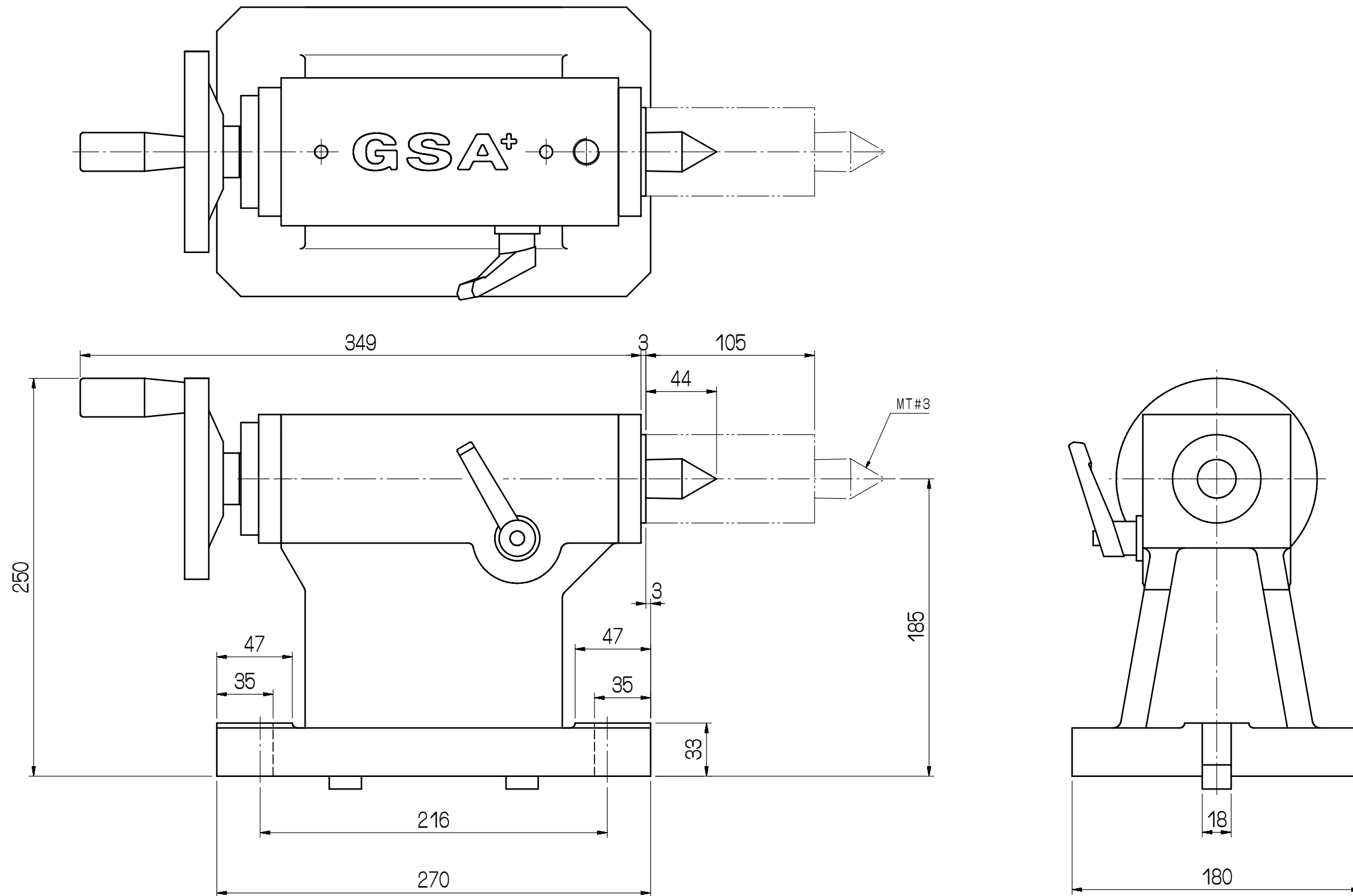


加工圖種類  
無區分



				審核	日期							
				繪圖	鄭業玲	日期	090216	TS-B185				
編號	更改內容	更改者	日期	切削加工一般公差 (mm)			適用機型	件號	數量	備註		
				尺寸區分			容許差					
				0.5以上-6(含)以下			±0.05					
				6以上-30(含)以下			±0.1					
				30以上-120(含)以下			±0.15					
				120以上-315(含)以下		±0.2	單位	mm	圖名	外觀尺寸圖	材質	
				315以上-1000(含)以下		±0.3	比例	1:3	品號	TS-B185-01-011A3	張次	1-1
				1000以上-2000(含)以下		±0.5						
<b>GSA+</b> 旭陽國際精機股份有限公司 TEL: 04-25377888 FAX: 04-25368899												