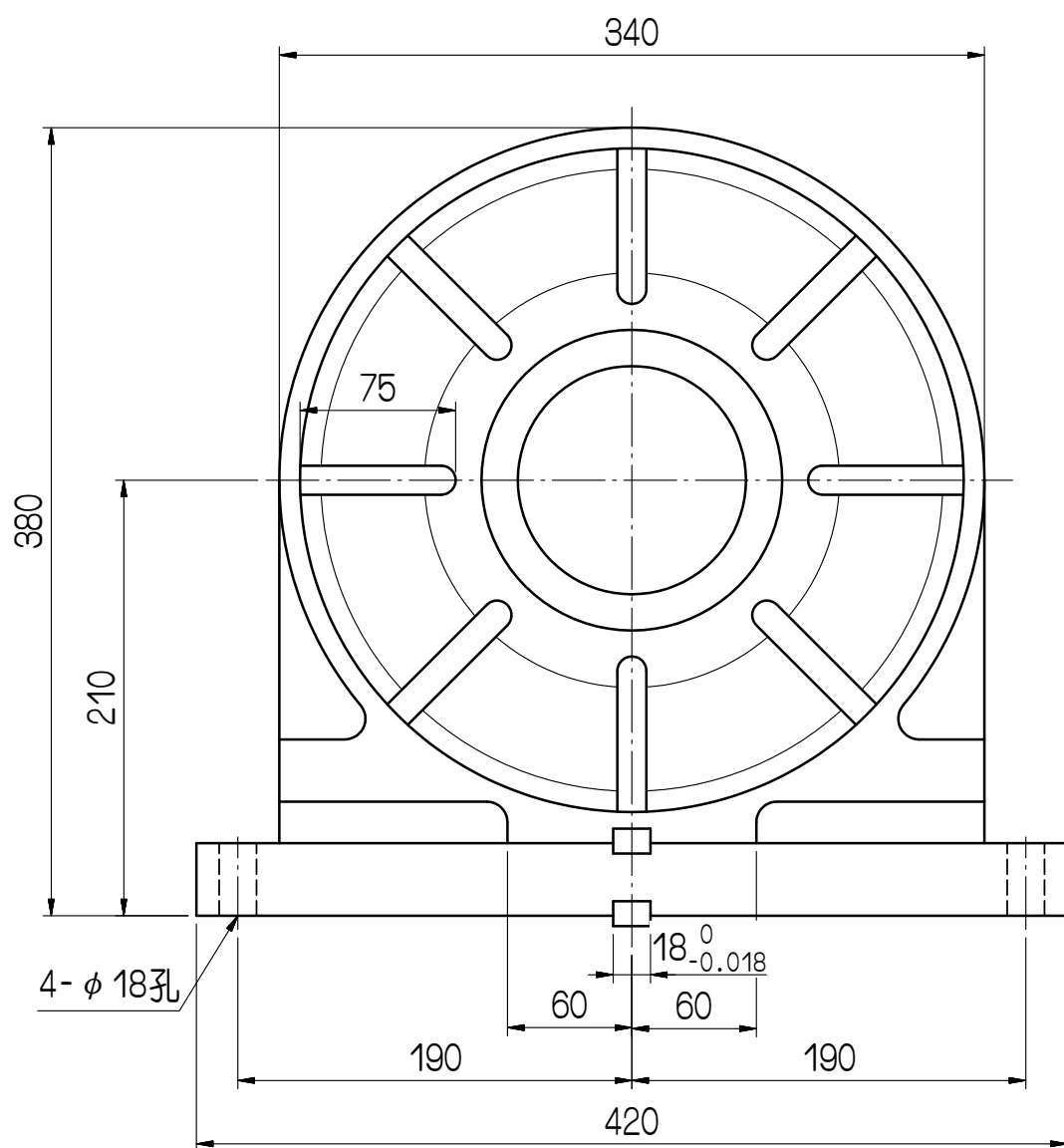
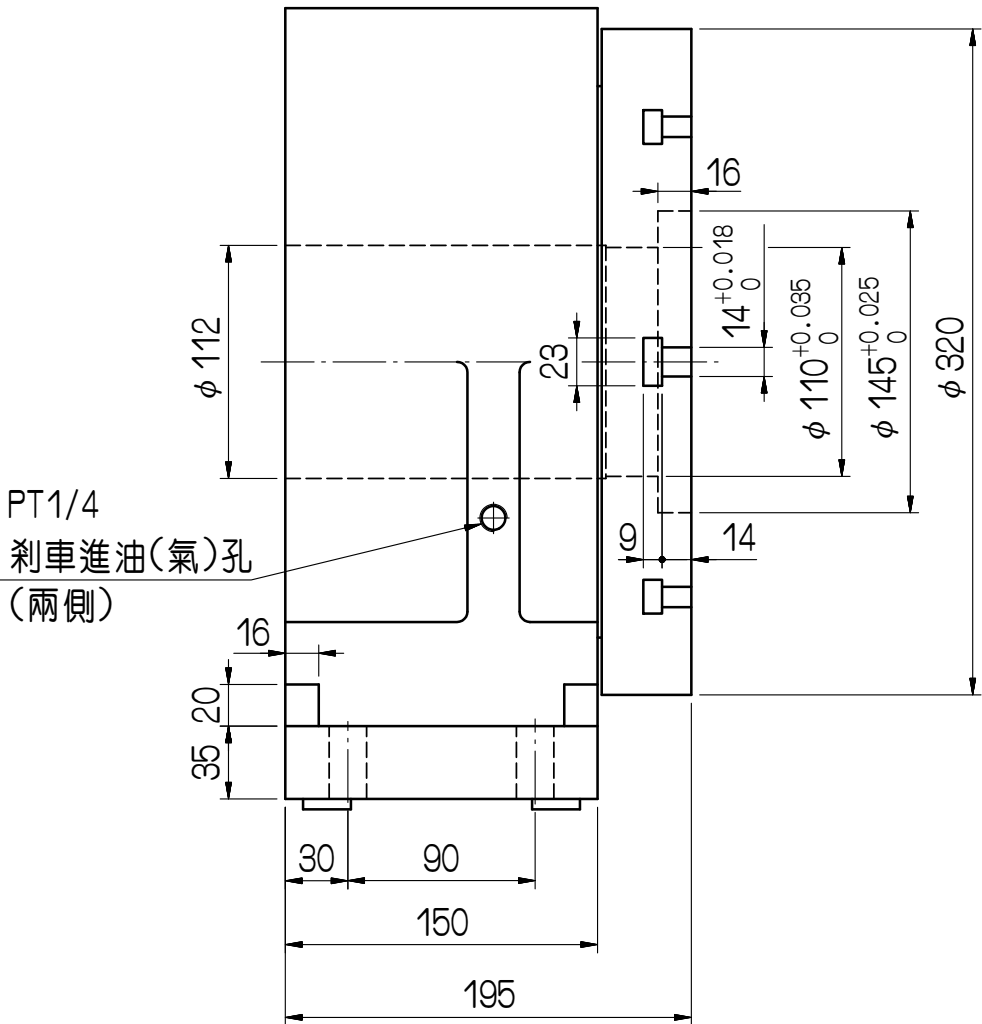


加工圖種類

無區分



審核
繪圖

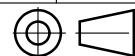
張巧郁

日期
日期

090513

CNC-320R

| 切削加工一般公差 (mm) | |
|------------------|-------|
| 尺寸區分 | 容許差 |
| 0.5以上~6(含)以下 | ±0.05 |
| 6以上~30(含)以下 | ±0.1 |
| 30以上~120(含)以下 | ±0.15 |
| 120以上~315(含)以下 | ±0.2 |
| 315以上~1000(含)以下 | ±0.3 |
| 1000以上~2000(含)以下 | ±0.5 |



單位
比例

mm
1:4

適用機型
品號

件號
TSA320S-01-011A4

數量
材質

備註
張次

註
1-1

編號 更改內容 更改者 日期
GSA+ 旭陽國際精機股份有限公司
TEL: 04-25377888 FAX: 04-25368899