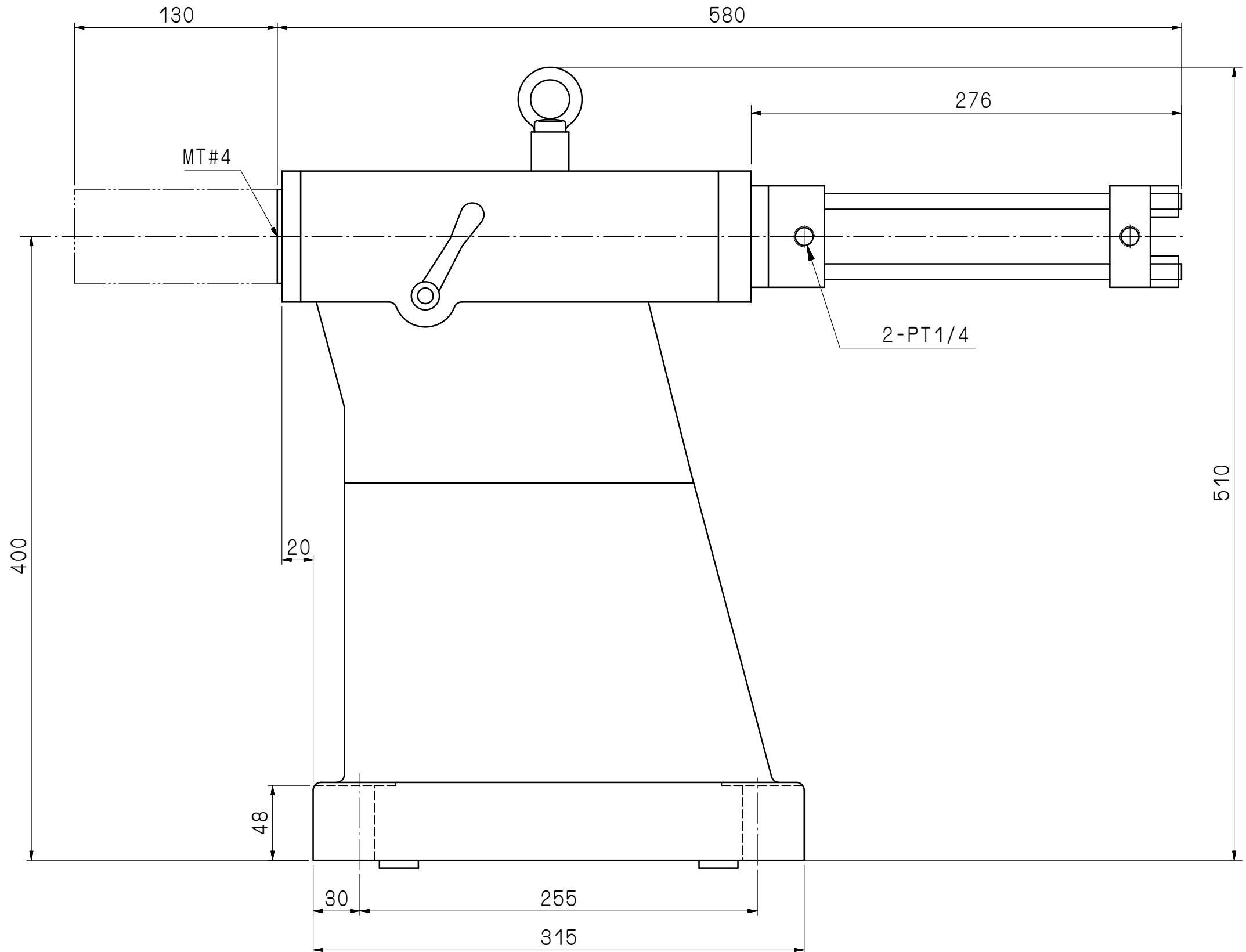
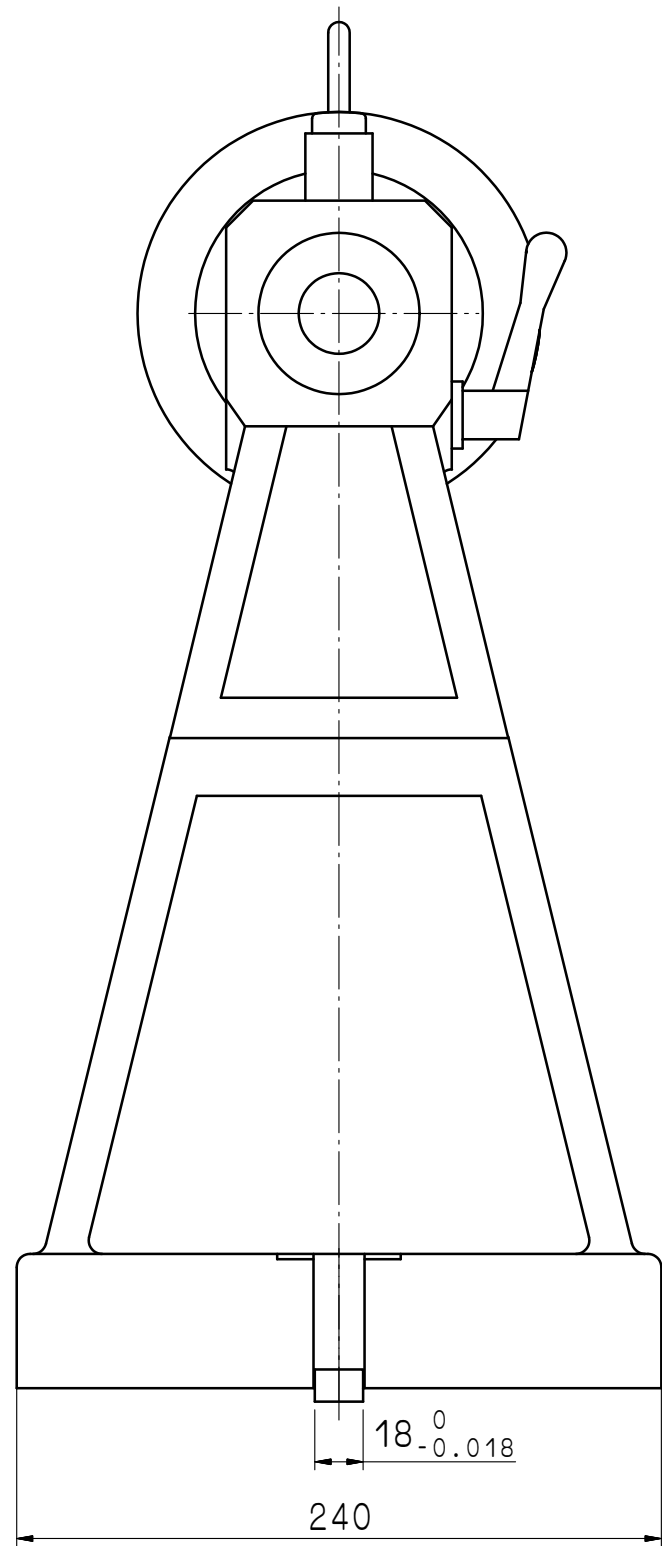


加工圖種類
無區分



				審核	日期				Hydraulic油壓		
				繪圖	劉進源	日期	840706	TSA-1575H			
編號	更改內容	更改者	日期	切削加工一般公差 (mm)			適用機型	件號	數量	備註	
				尺寸區分	容許差		圖名	外觀尺寸圖	材質		
GSA 旭陽國際精機股份有限公司 TEL: 04-25377888 FAX: 04-25368899				0.5以上-6(含)以下	±0.05	單位	mm	品號	TSA1575H-01-011A3	張次	1-1
				6以上-30(含)以下	±0.1						
				30以上-120(含)以下	±0.15						
				120以上-315(含)以下	±0.2						
				315以上-1000(含)以下	±0.3						
1000以上-2000(含)以下	±0.5	比例	1:3								