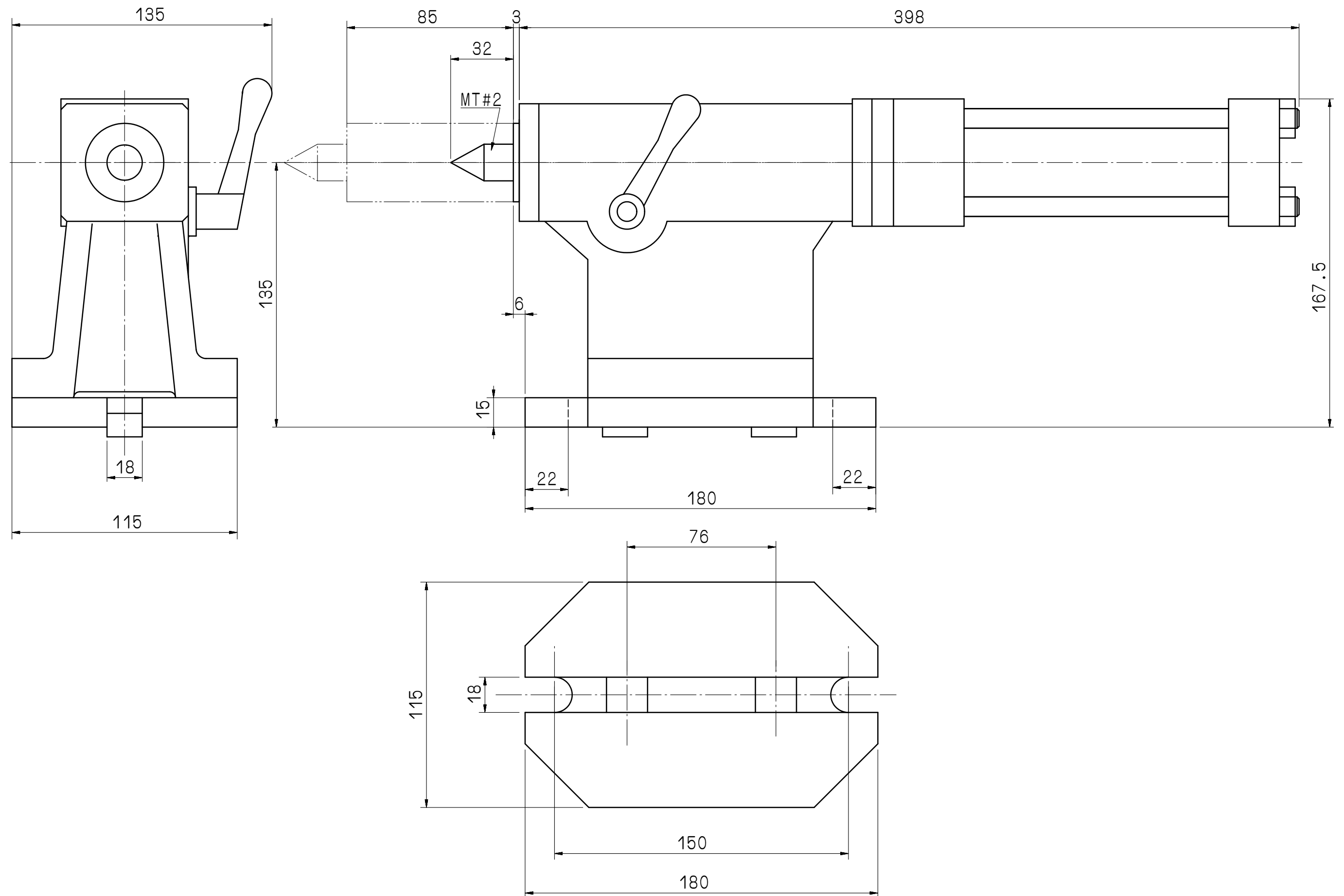


加工圖種類
無區分



				審核	日期							
				繪圖	劉進源	日期	840706	TSA-530H			Hydraulic油壓	
編號	更改內容	更改者	日期	切削加工一般公差 (mm)			適用機型	件號	數量	備註		
				尺寸區分	容許差		圖名	外觀尺寸圖	材質			
				0.5以上-6(含)以下	±0.05		單位	mm	品號	TSA530H-01-011A3	張次	1-1
				6以上-30(含)以下	±0.1		比例	1:2				
				30以上-120(含)以下	±0.15							
				120以上-315(含)以下	±0.2							
				315以上-1000(含)以下	±0.3							
				1000以上-2000(含)以下	±0.5							
GSA* 旭陽國際精機股份有限公司 TEL: 04-25377888 FAX: 04-25368899												