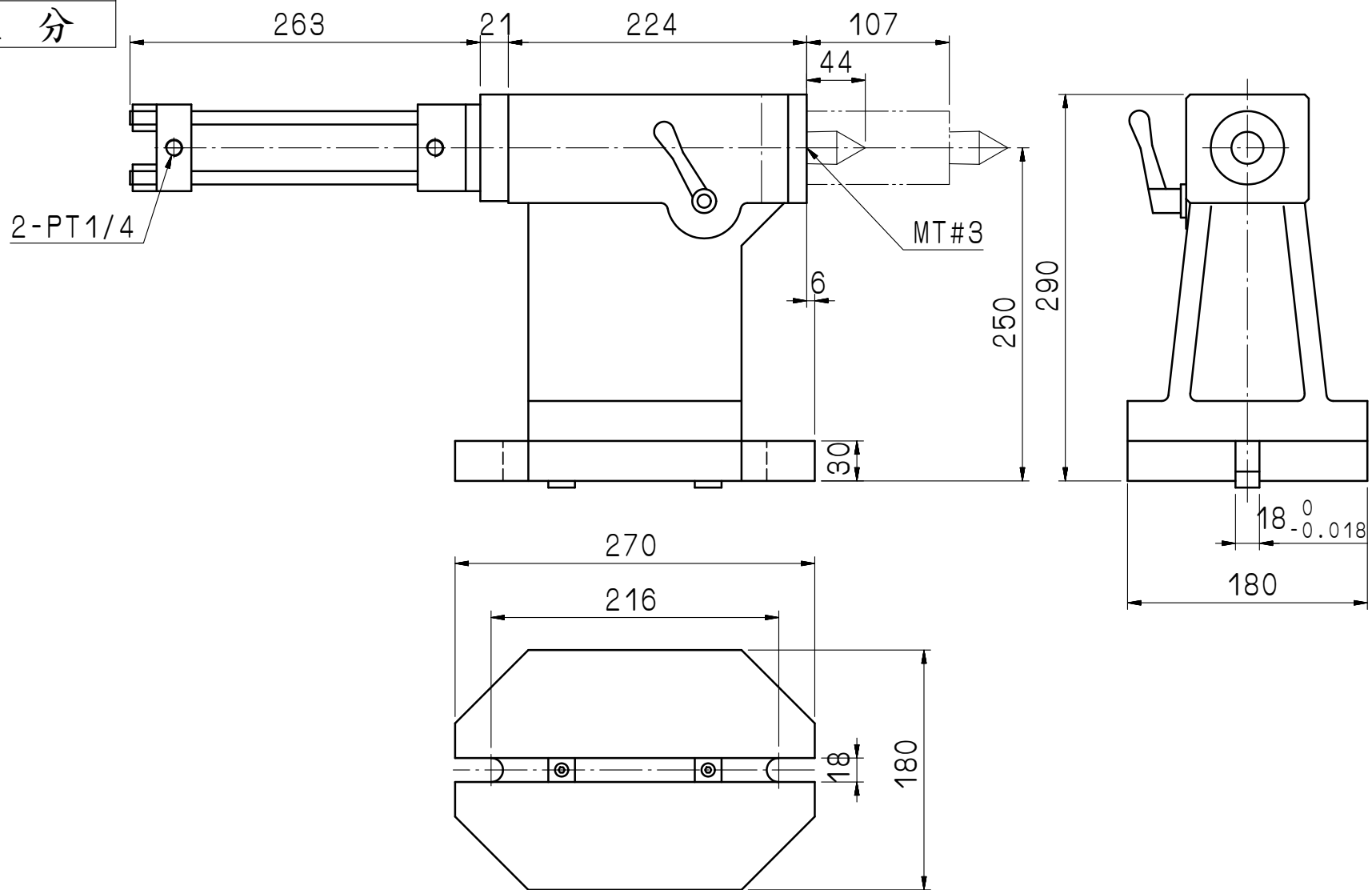


加工圖種類

無區分



審核
繪圖

劉進源

日期

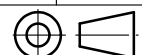
061113

TSA-984H

Hydraulic油壓

編號 更改內容 更改者 日期

切削加工一般公差 (mm)	
尺寸區分	容許差
0.5以上~6(含)以下	±0.05
6以上~30(含)以下	±0.1
30以上~120(含)以下	±0.15
120以上~315(含)以下	±0.2
315以上~1000(含)以下	±0.3
1000以上~2000(含)以下	±0.5



適用機型 件號 數量 備註

GSA+ 旭陽國際精機股份有限公司

TEL: 04-25377888 FAX: 04-25368899

單位

mm

圖名

外觀尺寸圖

材質

比例

1:5

品號

TSA984H-01-111A4

張次

1-1