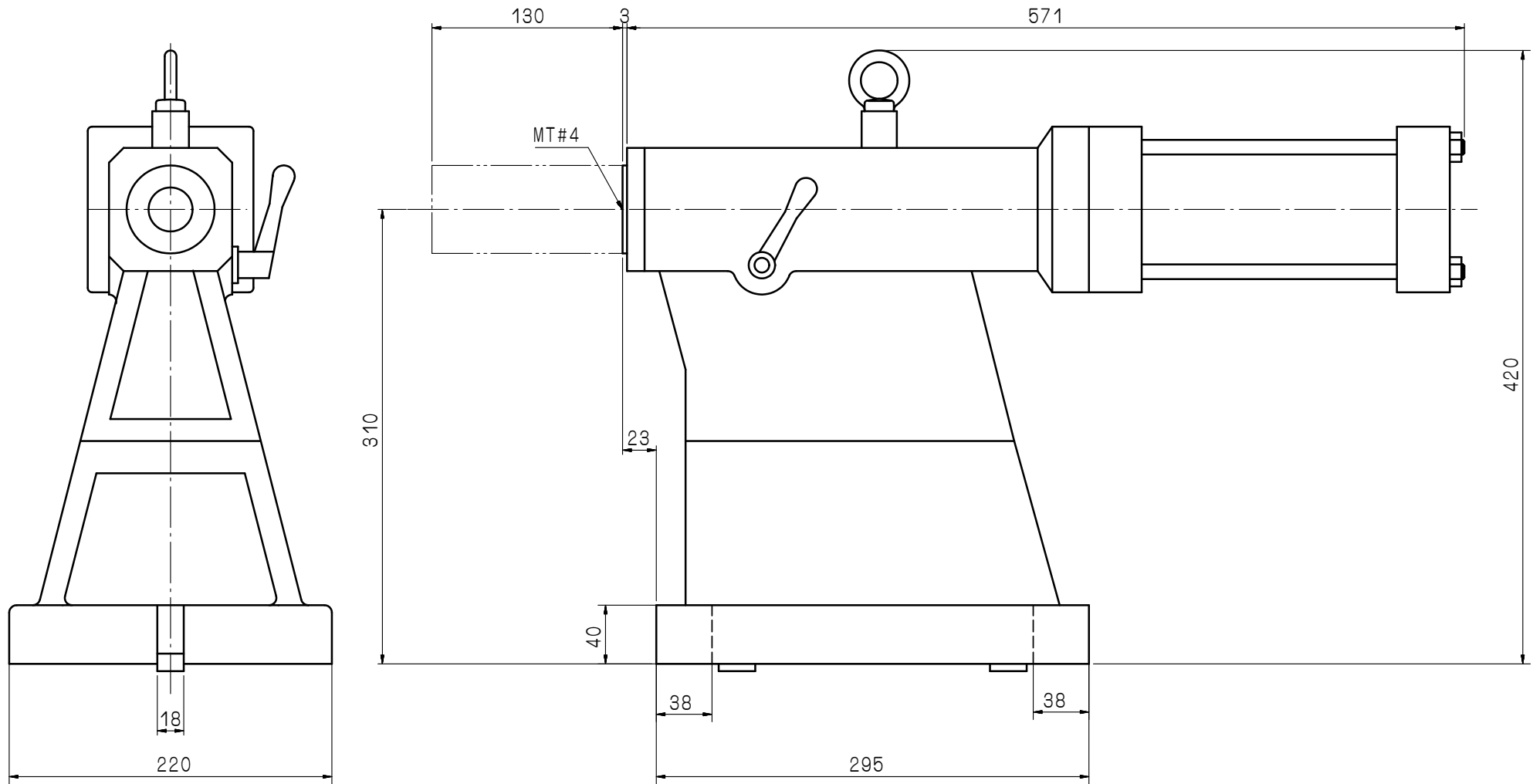


加工圖種類
無區分



				審核	日期					
				繪圖	劉進源	日期	840706	TSA-1220P		Pneumatic空壓
編號	更改內容	更改者	日期	<small>切削加工一般公差 (mm)</small> <small>尺寸區分</small> <small>容許差</small>			適用機型	件號	數量	備註
GSA* 旭陽國際精機股份有限公司 TEL: 04-25377888 FAX: 04-25368899				0.5以上-6(含)以下	±0.05		<small>單位</small> m m <small>圖名</small> <small>比例</small> 1:3 <small>品號</small>	外觀尺寸圖 TSA1220P-01-011A3	材質	張次 1-1
				6以上-30(含)以下	±0.1					
				30以上-120(含)以下	±0.15					
				120以上-315(含)以下	±0.2					
				315以上-1000(含)以下	±0.3					
				1000以上-2000(含)以下	±0.5					