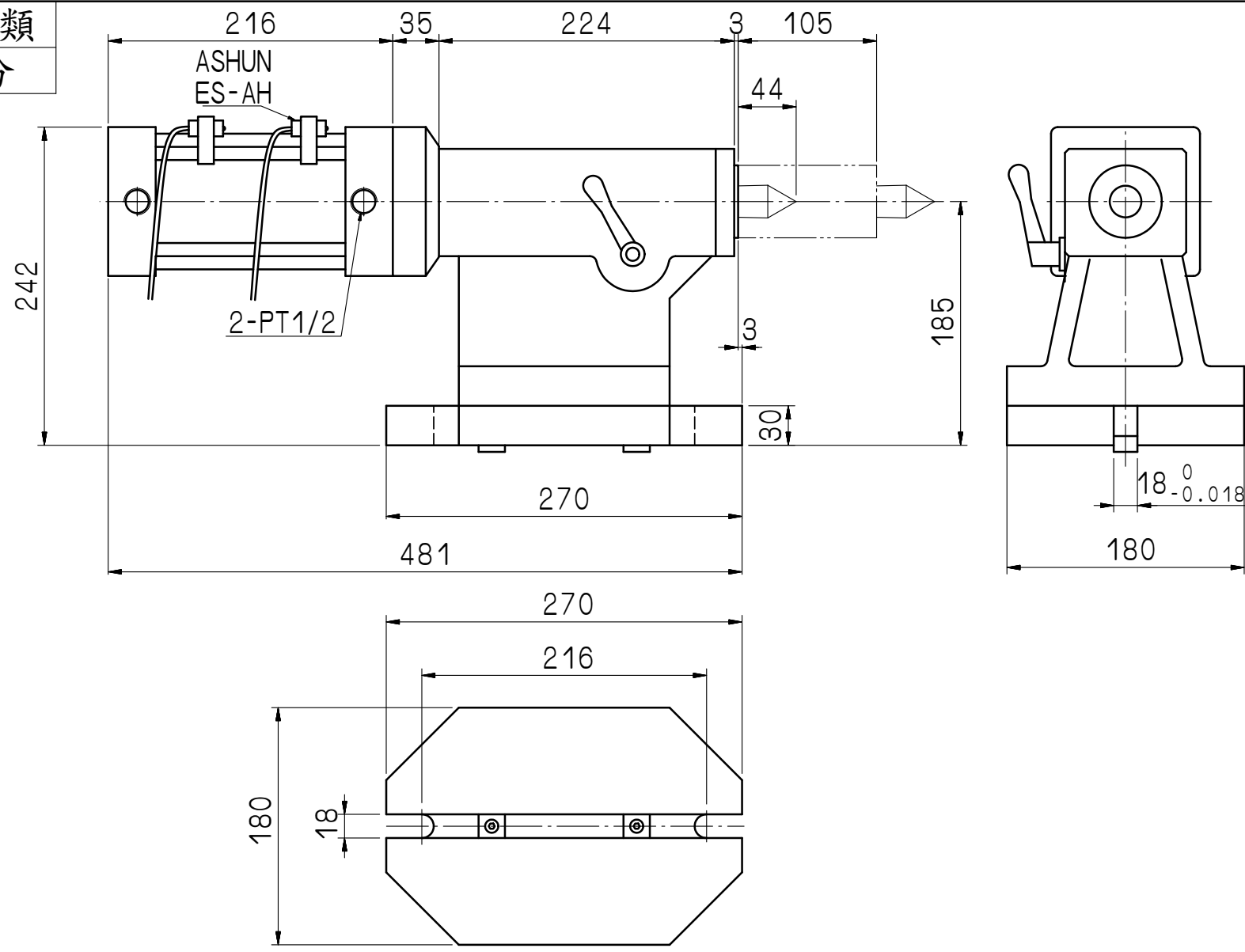


加工圖種類
無區分



				審核	日期						
				繪圖	日期	061113	TSA-728P				
編號	更改內容	更改者	日期	切削加工一般公差 (mm)			適用機型	件號	數量	備註	
				尺寸區分			容許差				
				0.5以上~6(含)以下			±0.05				
				6以上~30(含)以下			±0.1				
				30以上~120(含)以下			±0.15				
				120以上~315(含)以下		±0.2	圖名	外觀尺寸圖	材質		
				315以上~1000(含)以下		±0.3	品號	TSA728P-01-011A4	張次	1-1	
				1000以上~2000(含)以下		±0.5					
GSA+ 旭陽國際精機股份有限公司 TEL: 04-25377888 FAX: 04-25368899				單位		mm					
				比例		1:5					