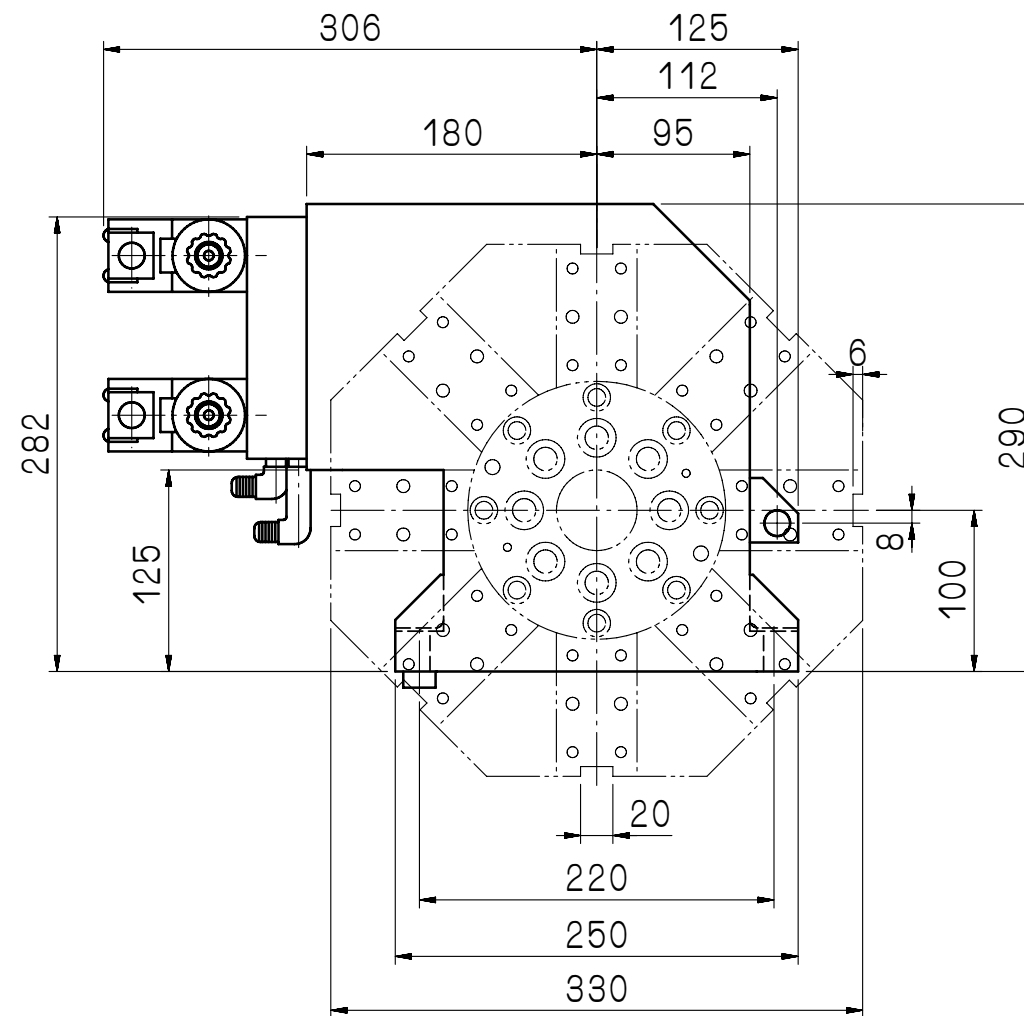
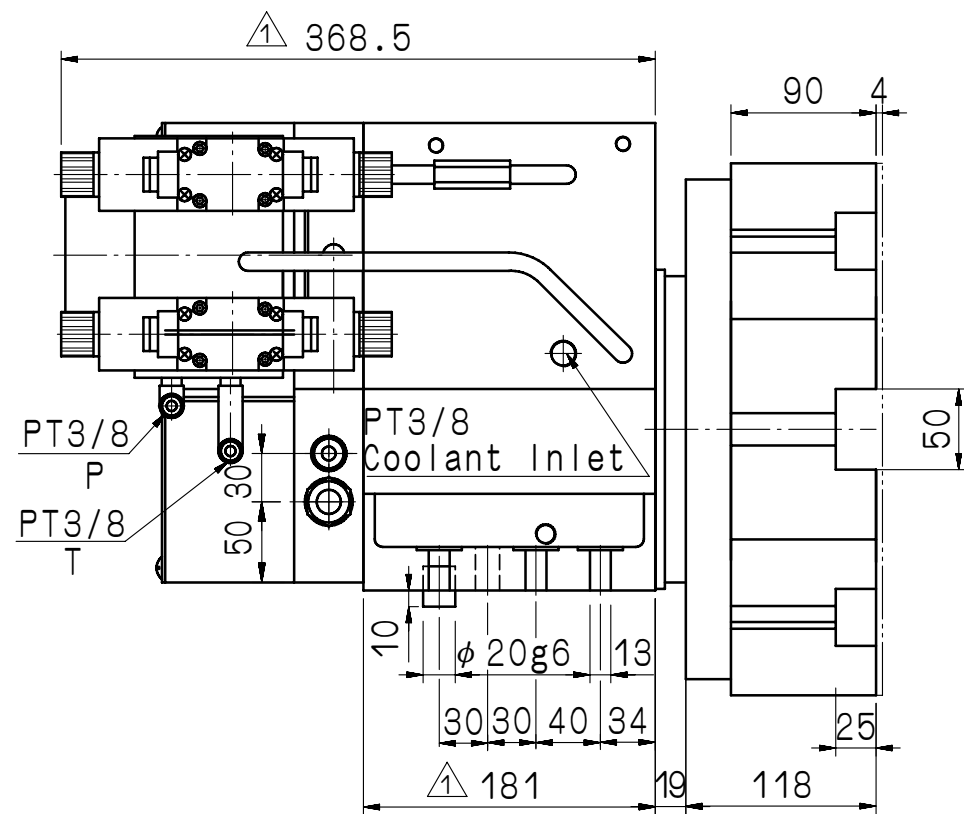
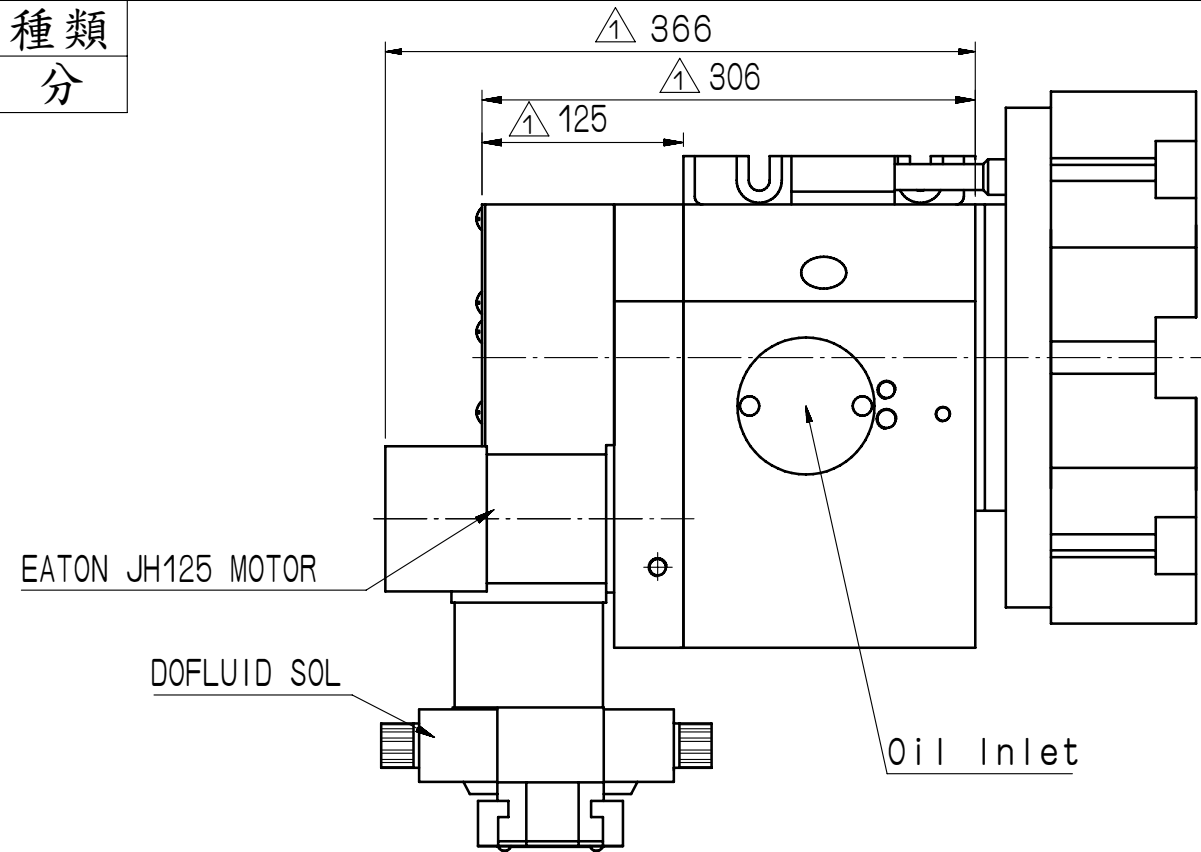


加工圖種類
無區分



刀盤品號: 20000160902xx
EATON JH125 MOTOR

審核	日期										
繪圖	日期	070525	CLT-100							DUPLOMATIC固定孔	
1	設變新版後蓋板金部份	鄭業矜	090715							旭陽 8支刀	
編號	更改內容	更改者	日期							備註	
GSA 旭陽國際精機股份有限公司				切劃加工一般公差 (mm)		適用機型		件號		數量	
				尺寸區分		容許差		圖名		外觀尺寸圖	
TEL: 04-25377888 FAX: 04-25368899				0.5以上-6(含)以下		±0.05		品號		CLT100-57-111A3	
				6以上-30(含)以下		±0.1		單位		mm	
				30以上-120(含)以下		±0.15		比例		1:5	
				120以上-315(含)以下		±0.2		圖名		CLT100-57-111A3	
				315以上-1000(含)以下		±0.3		圖名		CLT100-57-111A3	
				1000以上-2000(含)以下		±0.5		比例		1:5	
										1-1	