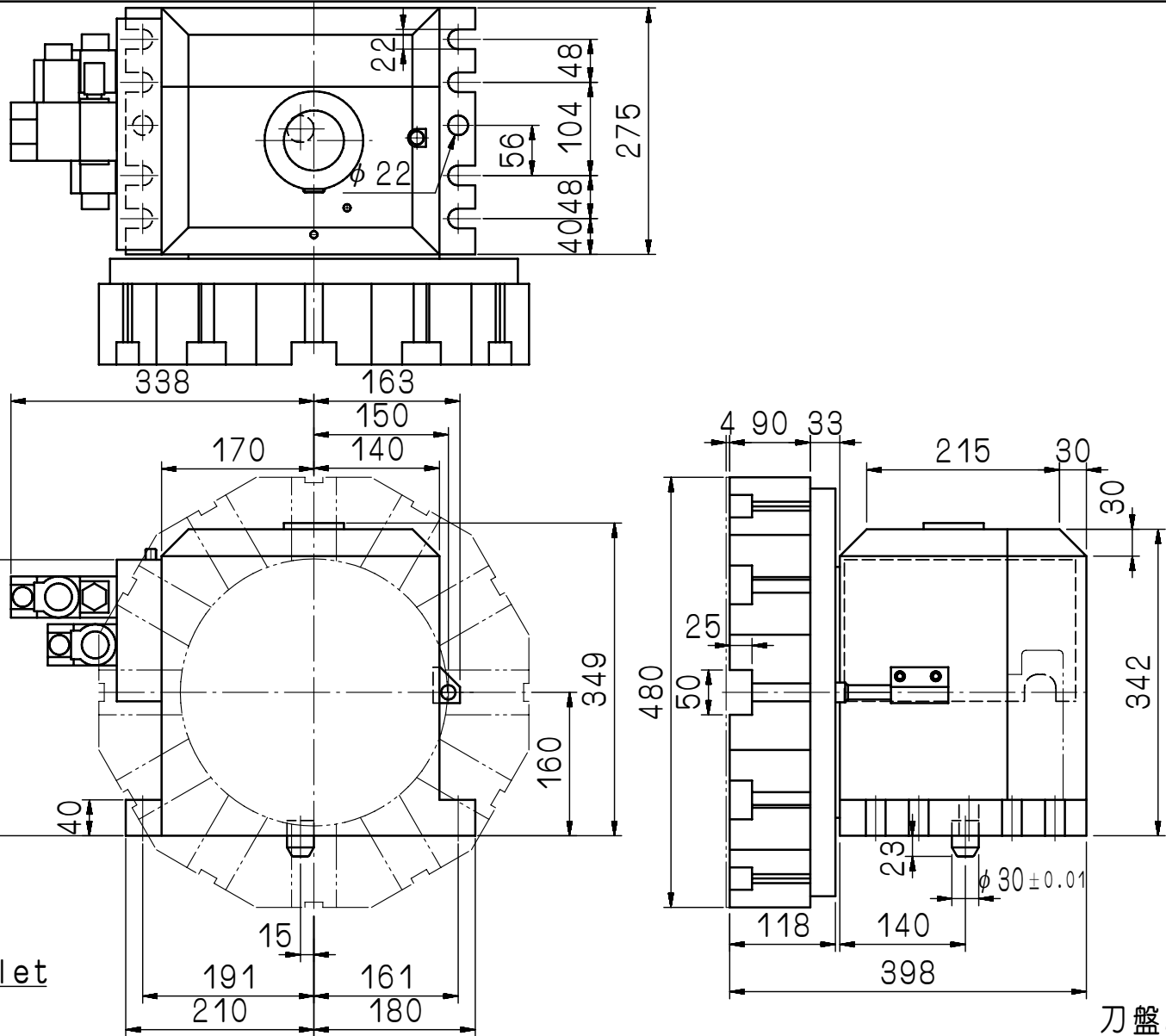


加工圖種類
無區分



刀盤20000161700xx

編號	更改內容	更改者	日期	審核 繪圖 設計	姚宗良	日期	890406	適用機型	CLT-160	件號	數量	備註
						日期		圖名	外觀尺寸圖	材質		
						單位	mm	圖號	CLT160-12-011A4	張次	1-1	

旭陽國際精機股份有限公司
G O L D E N S U N
TEL: 04-25377888 FAX: 886-4-25368899

