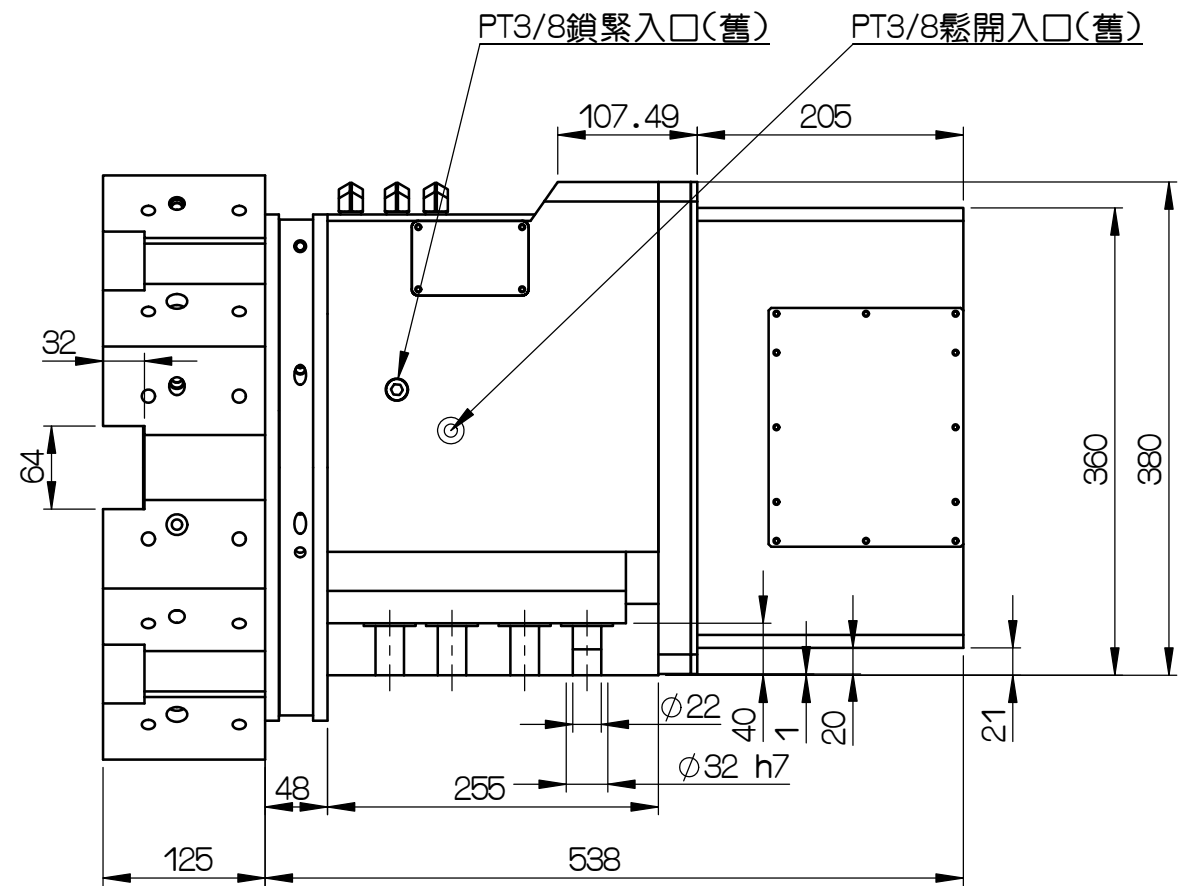
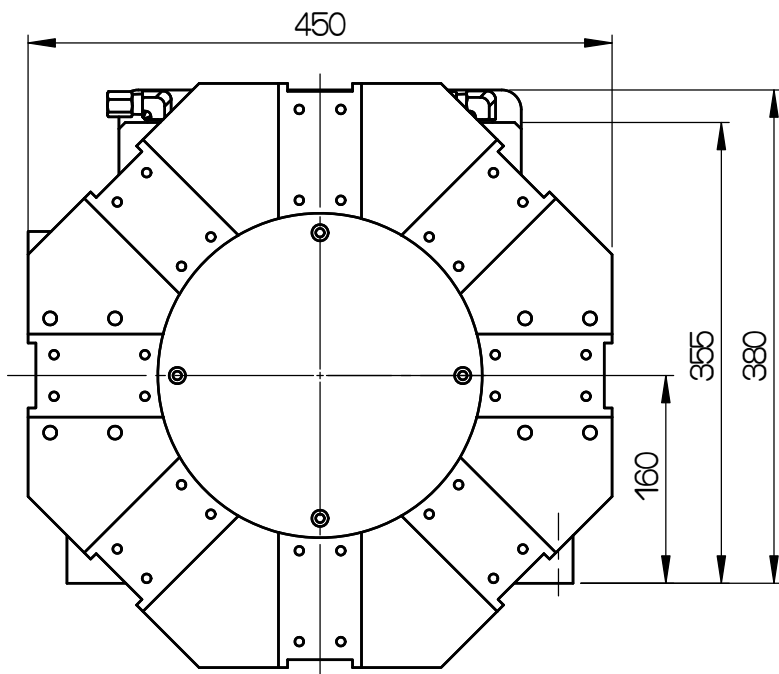
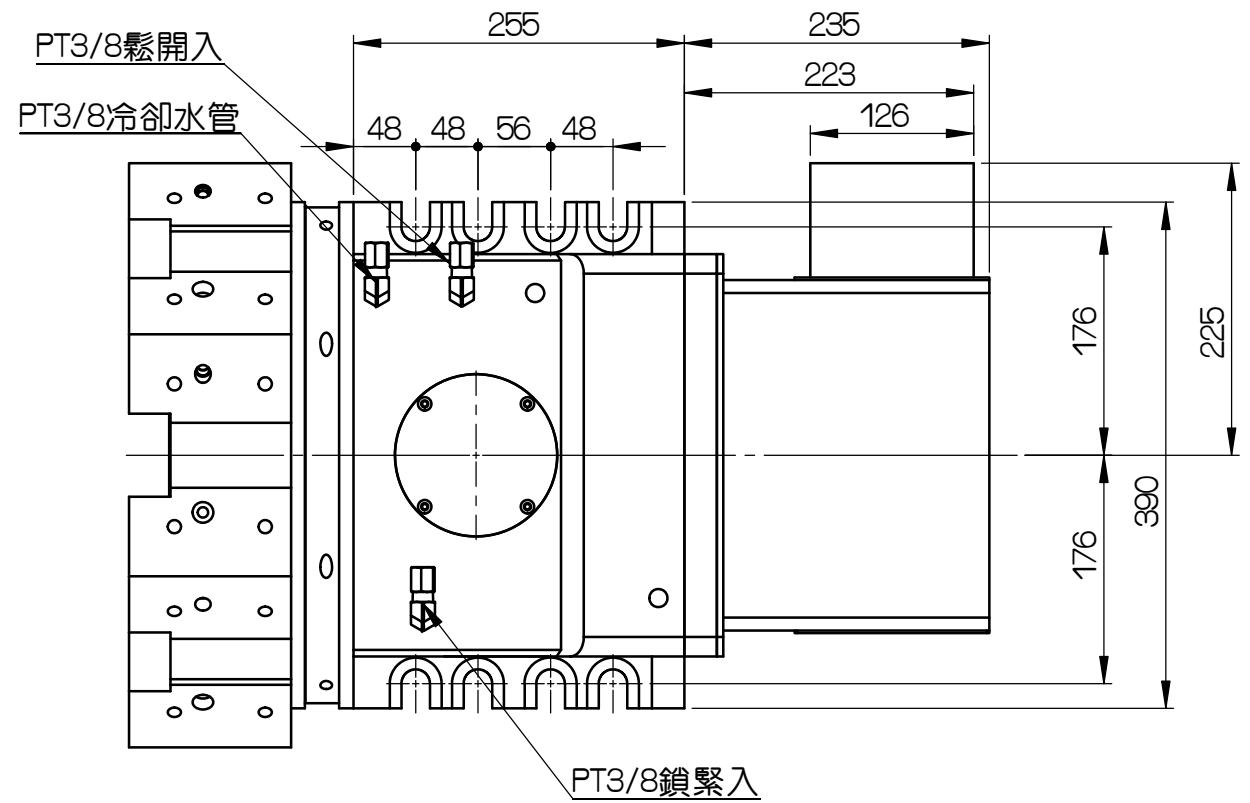
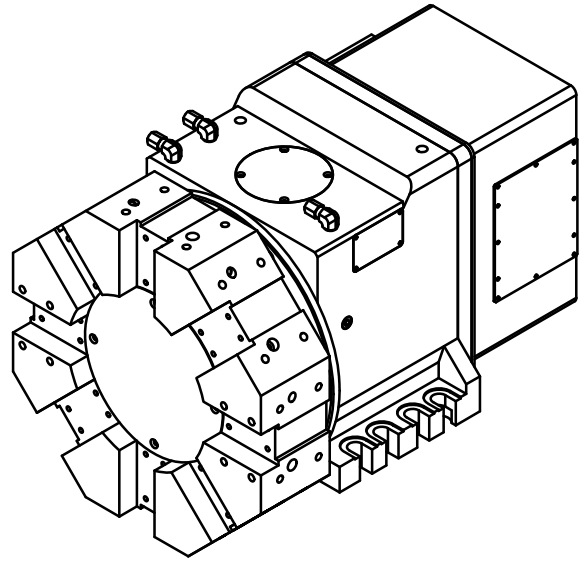


型號	CLT-160S	
刀數	N	8
中心高	mm	160
齒數比		36 : 1
轉一刀並鎖緊	Sec.	0.363
鎖緊力	N*m	1668
轉最遠刀並鎖緊	Sec.	0.776
油壓壓力	kgf/cm ²	25~30
流量	L/min	20
定位精度	Sec.	±2"
重複精度	Sec.	±1"
重量(不含刀盤)	kgs	250(約)
離合齒外型/型態	mm	φ250 3 pcs
伺服馬達型號	三菱HF-SP102	



審核	日期												
繪圖 吳昭慶	日期 20121022	CLT-160S											
編號	更改內容	更改者	日期	適用機型	件號	數量	備註						
GSA 旭陽國際精機股份有限公司 TEL:04-25377888 FAX:04-25368899				單位	mm	圖名	外觀圖	材質					
				比例	1:6	品號	CLT160S-03-00	張次	1-1				
				切削加工一般公差 (mm)		⊕ ⊖							
				尺寸區分	容許差								
				0.5以上-6(含)以下	±0.05								
6以上-30(含)以下	±0.1												
30以上-120(含)以下	±0.15												
120以上-315(含)以下	±0.2												
315以上-1000(含)以下	±0.3												
1000以上-2000(含)以下	±0.5												