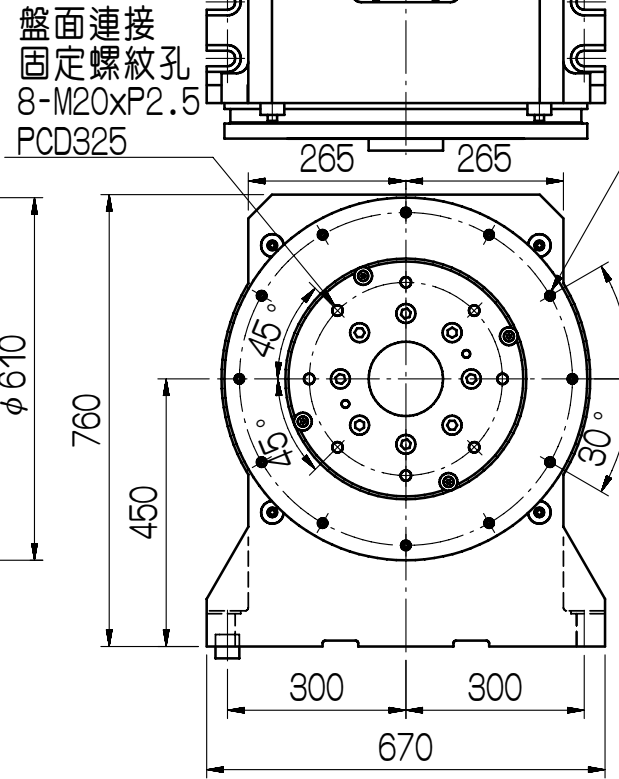
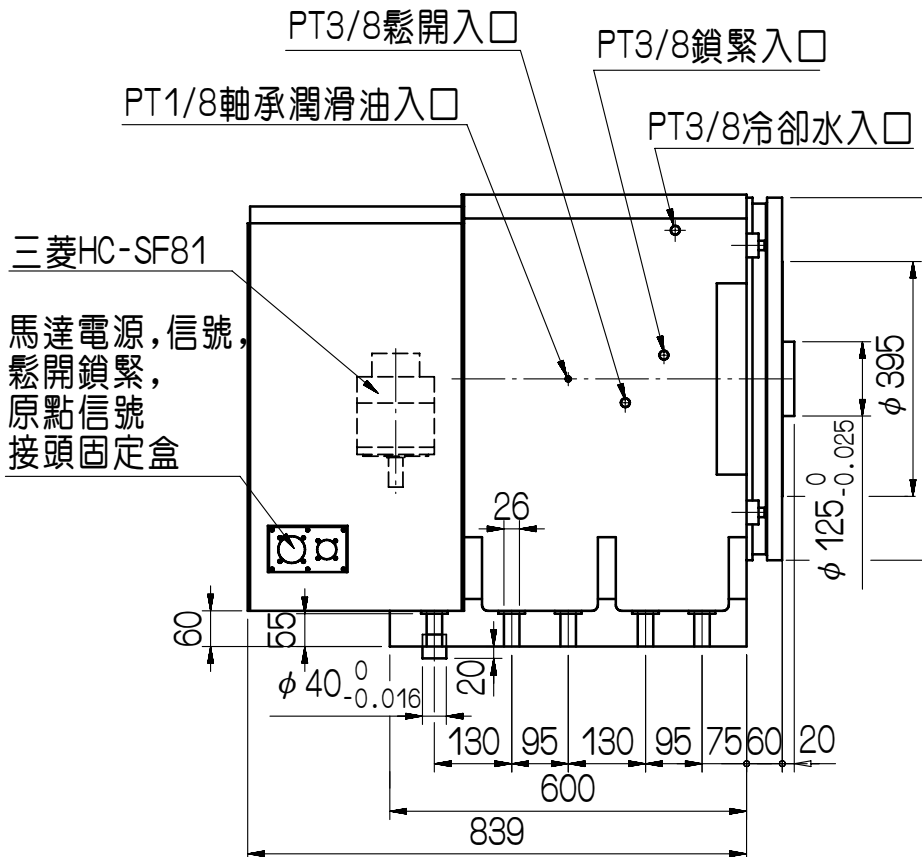
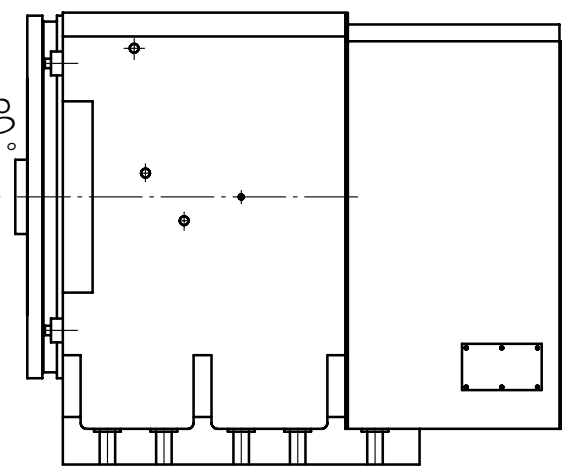


加工圖種類

無區分



盤面入水孔
可任意調整
±20°
12-φ16柱坑1.8深
PCD560
(配P12 O型環)



				審核	日期						
				繪圖	日期	910923	CLT-450S				
編號	更改內容	更改者	日期	切削加工一般公差 (mm)		適用機型		件號	數量	備	註
				尺寸區分		容許差					
				0.5以上~6(含)以下		±0.05					
				6以上~30(含)以下		±0.1					
				30以上~120(含)以下		±0.15					
				120以上~315(含)以下		±0.2					
				315以上~1000(含)以下		±0.3					
				1000以上~2000(含)以下		±0.5					
GSA+ 旭陽國際精機股份有限公司				單位	mm	圖名	外觀尺寸圖	材質			
TEL: 04-25377888 FAX: 04-25368899				比例	1:14	品號	CLT450S-01-211A4	張次	1-1		