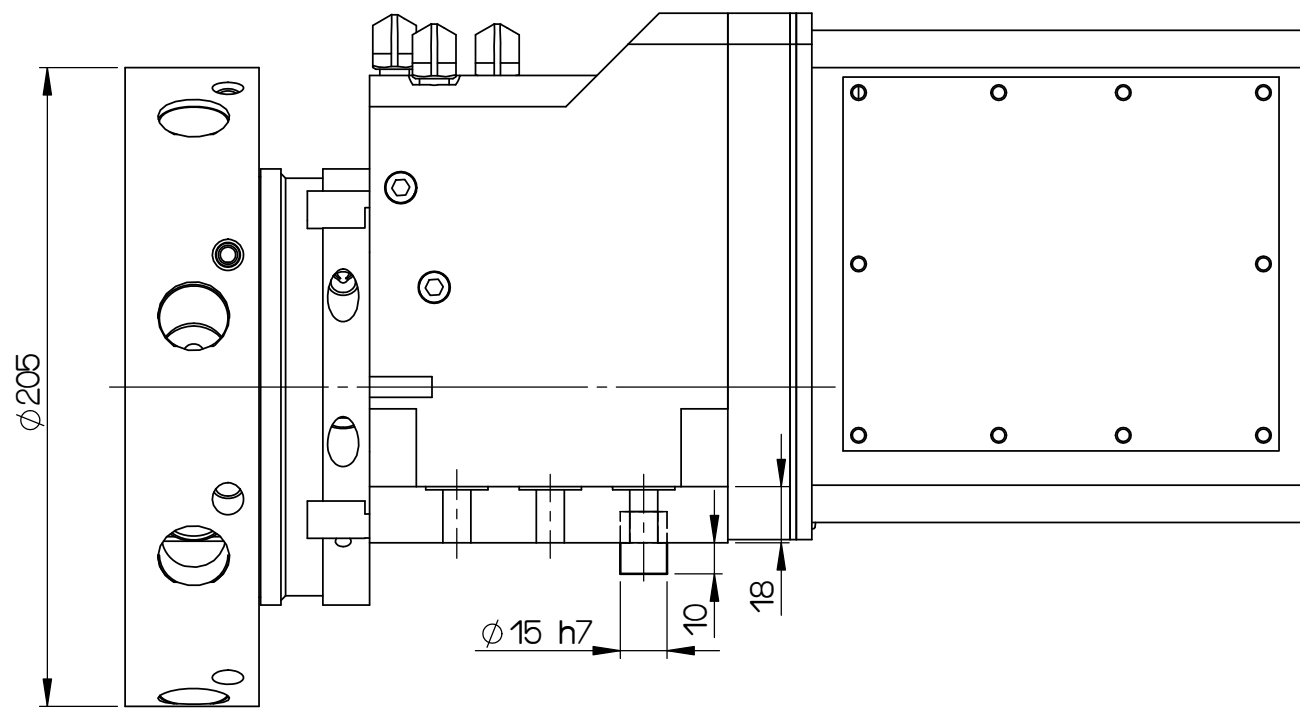
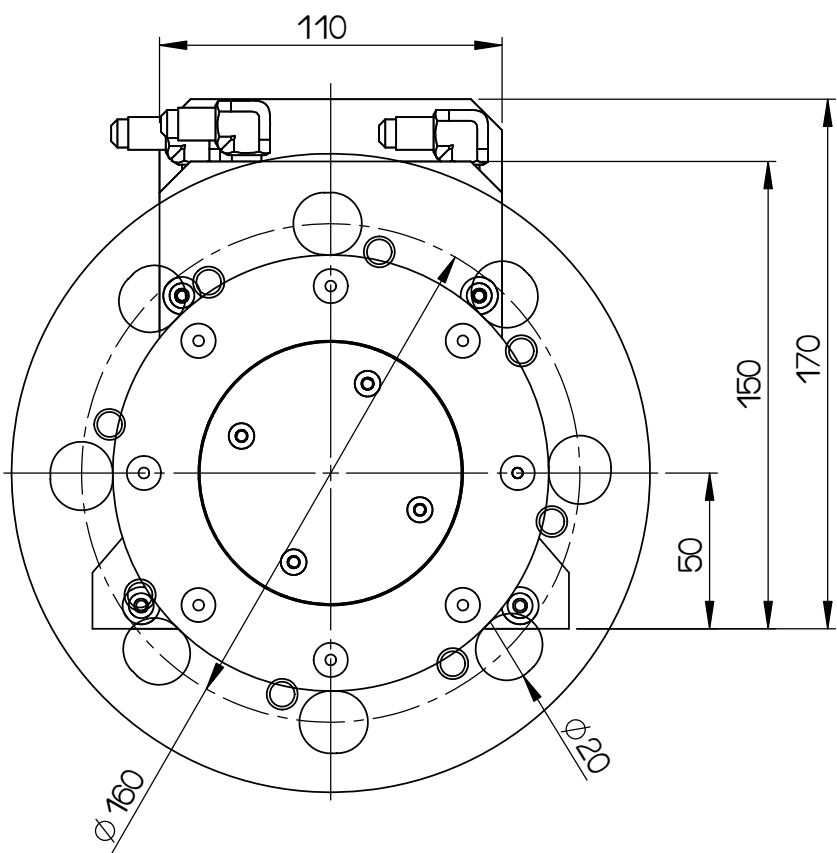
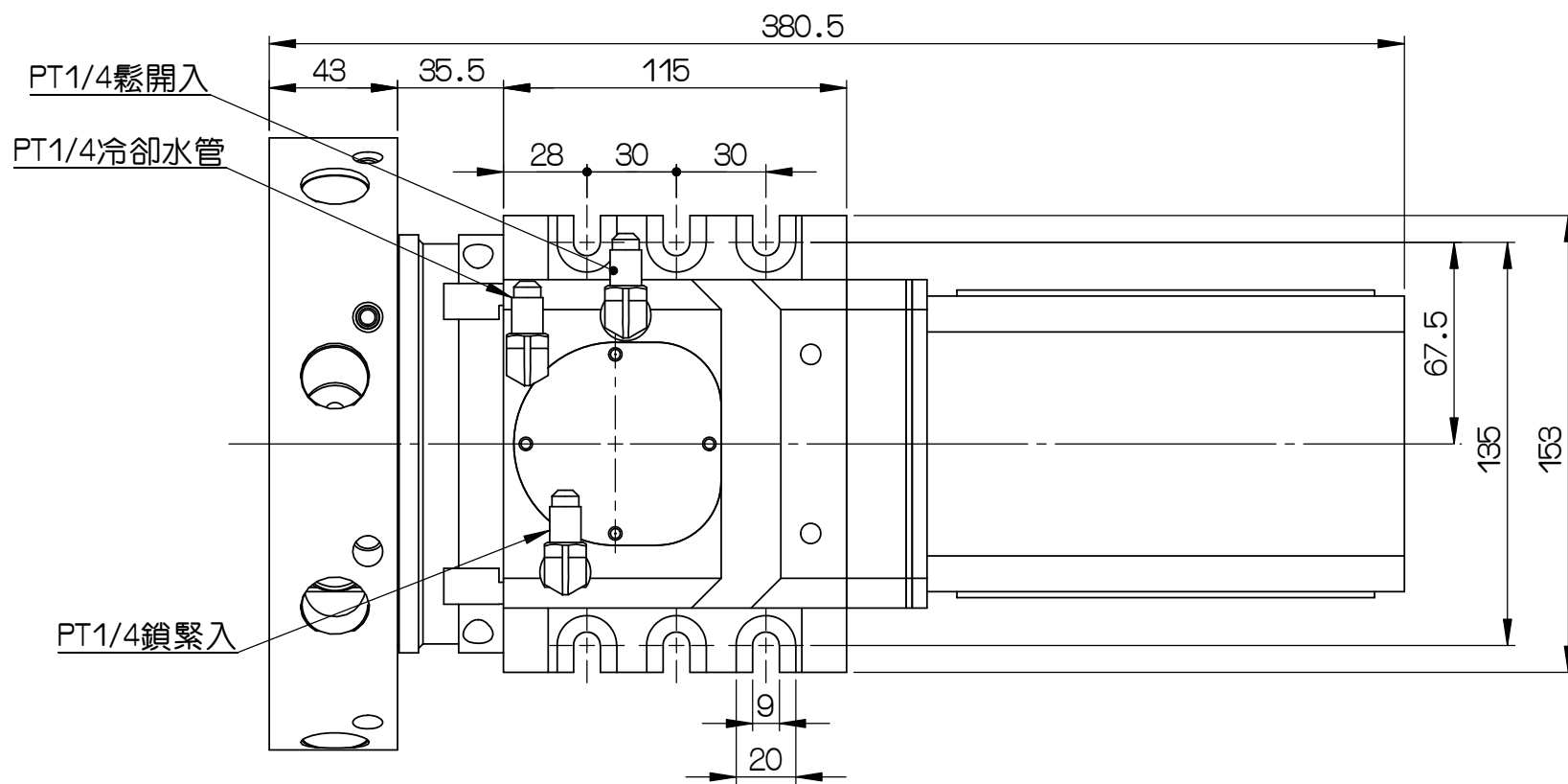
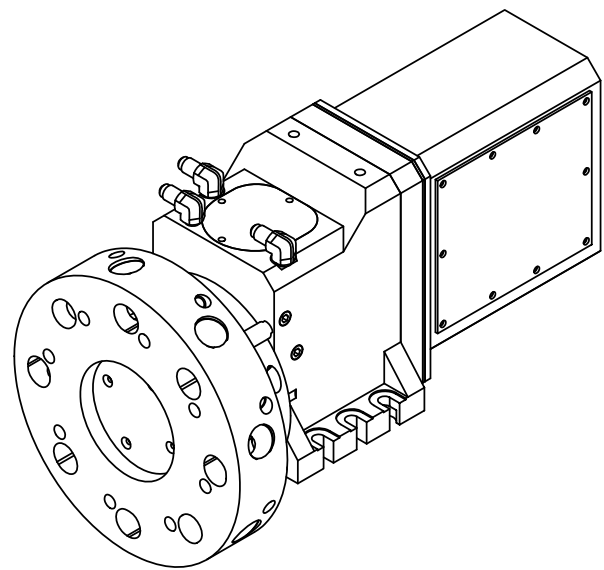


型號	CLT-50S	
刀數	N	8
中心高	mm	50
齒數比		30:1
轉一刀並鎖緊	Sec.	0.25
鎖緊力	kg	500
轉最遠刀並鎖緊	Sec.	0.48
油壓壓力	kgf/cm ²	25~30
流量	L/min	12
定位精度	Sec.	±2"
重複精度	Sec.	±1"
重量(不含刀盤)	kgs	
離合齒外型/型態	mm	∅80 3 pcs
伺服馬達型號	三菱HF-KP43(0.4KW)	



				審核	日期				VDI20		
				繪圖	日期	20120419	CLT-50S		旭陽標準 8刀		
編號	更改內容	更改者	日期	切削加工一般公差 (mm)		⊕ ⊖	適用機型	件號	數量	備註	
				尺寸區分	容許差		圖名	外觀圖	材質		
GSA+ 旭陽國際精機股份有限公司 TEL:04-25377888 FAX:04-25368899				0.5以上-6(含)以下	±0.05	單位	mm	品號	CLT50S-01-0	張次	1-1
				6以上-30(含)以下	±0.1						
				30以上-120(含)以下	±0.15						
				120以上-315(含)以下	±0.2						
				315以上-1000(含)以下	±0.3						
1000以上-2000(含)以下	±0.5	比例	2:5								