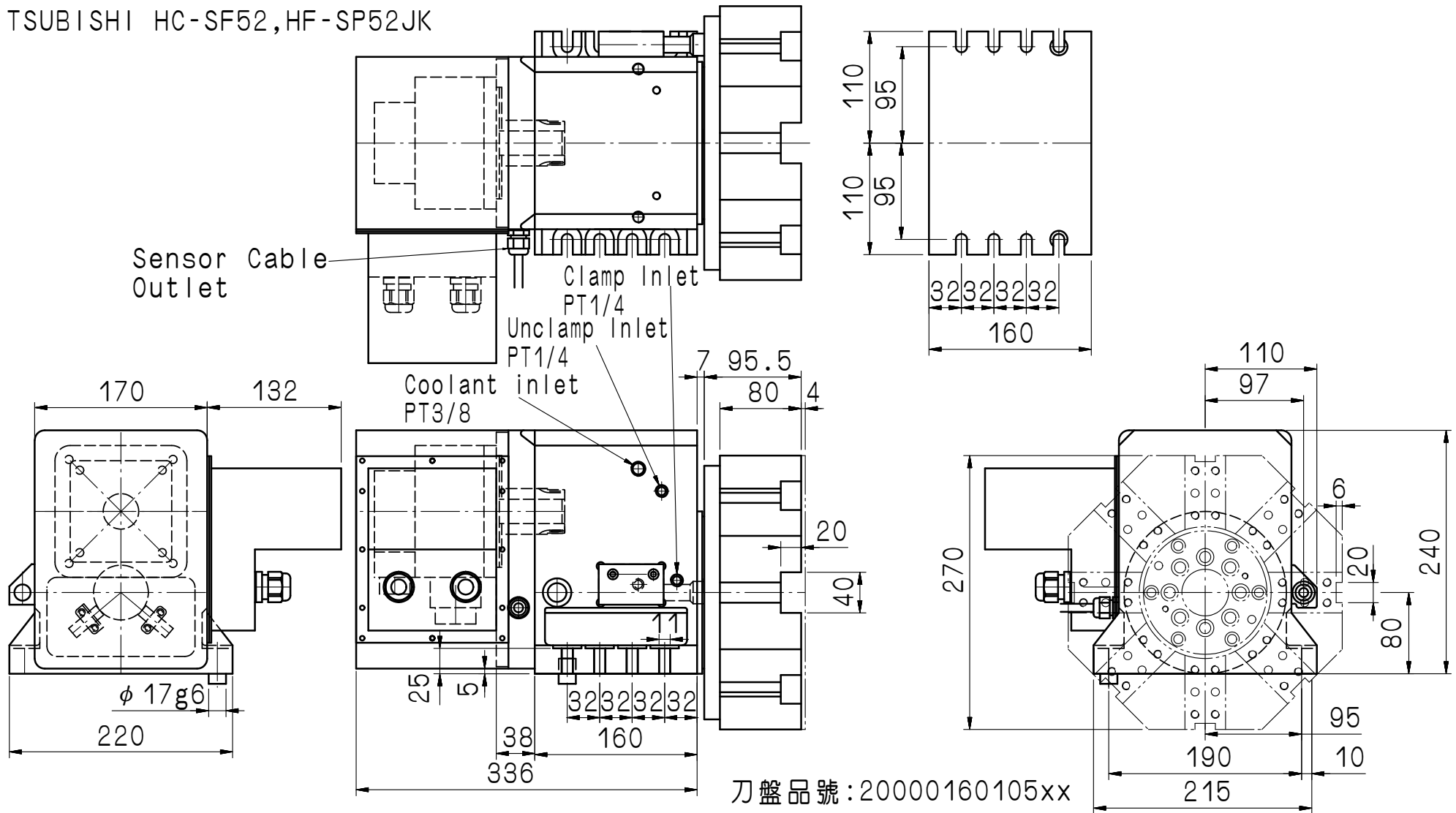


MITSUBISHI HC-SF52, HF-SP52JK



				審核	日期						
				繪圖	日期	921229	CLT-80S			旭陽8支刀(槽40)	
編號	更改內容	更改者	日期	切削加工一般公差 (mm)		適用機型		件號	數量	備註	
				尺寸區分		容許差					
				0.5以上-6(含)以下		±0.05					
				6以上-30(含)以下		±0.1					
				30以上-120(含)以下		±0.15					
				120以上-315(含)以下		±0.2					
				315以上-1000(含)以下		±0.3					
				1000以上-2000(含)以下		±0.5					
GSA+ 旭陽國際精機股份有限公司				單位		mm		圖名		外觀尺寸圖	
TEL: 04-25377888 FAX: 04-25368899				比例		1:6		品號		CLT80S-07-111A4	
								張次		1-1	