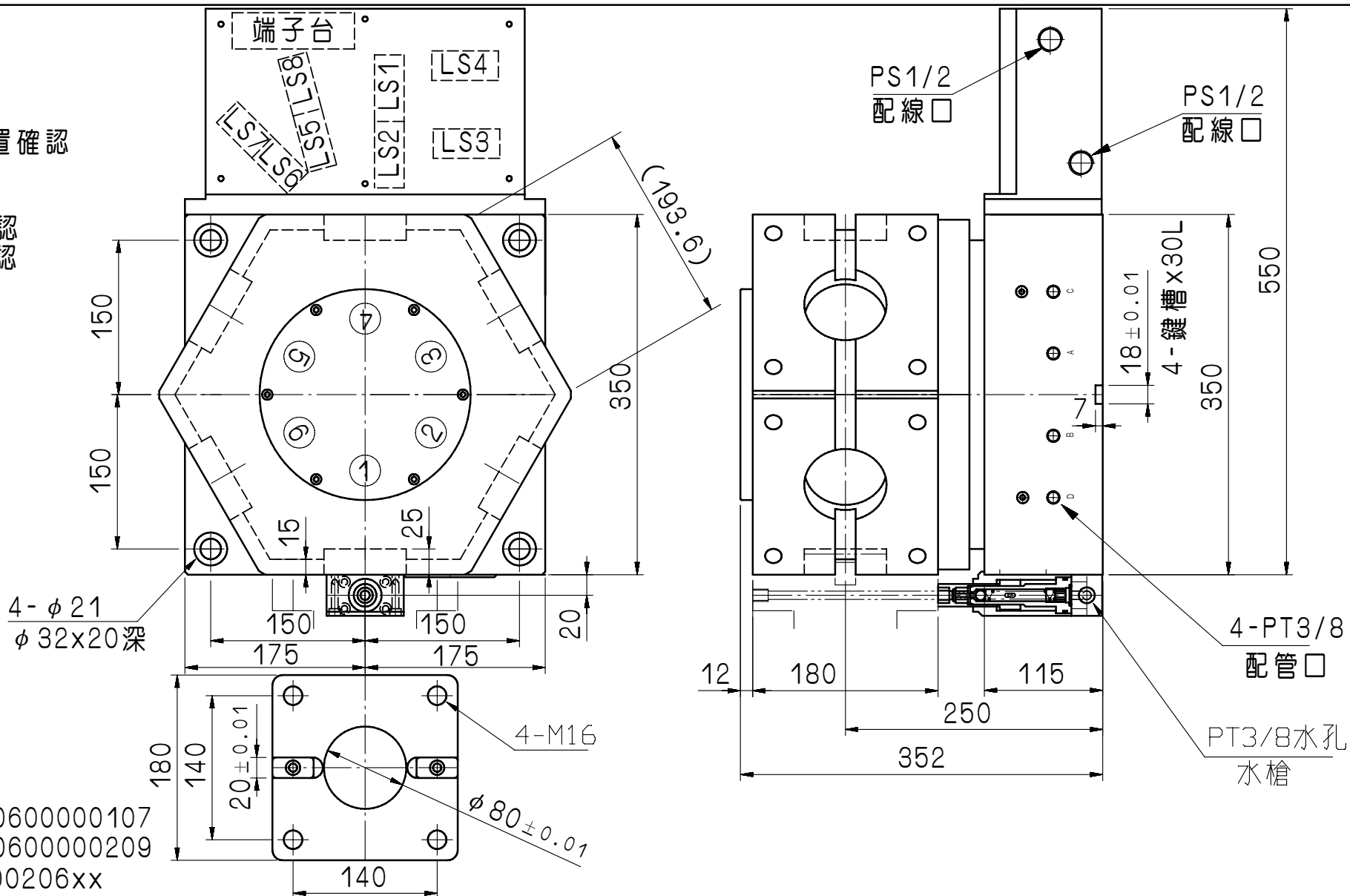


加工圖種類

無區分

LS5678: 刀架位置確認
 LS4: 左回轉
 LS3: 右回轉
 LS2: 刀架下降確認
 LS1: 刀架上昇確認

D: 左回轉油路
 C: 右回轉油路
 B: 刀架下降油路
 A: 刀架上昇油路



本體部份品號: 2170600000107
 刀架部份品號: 2170600000209
 刀架品號: 21706000206xx

				審核	日期																					
				繪圖 陳文昌	日期 910221	HP-350																				
編號	更改內容	更改者	日期	切削加工一般公差 (mm)		適用機型	件號	數量	備	註																
				尺寸區分								圖名	外觀尺寸	材質	張次	1-1										
				0.5以上-6(含)以下 ±0.05													品號	HP350-10-111A4								
				6以上-30(含)以下 ±0.1																		單位	mm			
				30以上-120(含)以下 ±0.15																						
				120以上-315(含)以下 ±0.2		圖名	外觀尺寸	材質																		
				315以上-1000(含)以下 ±0.3							品號	HP350-10-111A4														
				1000以上-2000(含)以下 ±0.5												圖名	外觀尺寸	材質								
																					品號	HP350-10-111A4				
																										單位
						比例	1:6																			
											圖名	外觀尺寸	材質													
																品號	HP350-10-111A4									
																					單位	mm				
																										比例
						圖名	外觀尺寸	材質																		
											品號	HP350-10-111A4														
																單位	mm									
																					比例	1:6				
																										圖名
						品號	HP350-10-111A4																			
											單位	mm														
																比例	1:6									
																					圖名	外觀尺寸	材質			
																										品號
						單位	mm																			
											比例	1:6														
																圖名	外觀尺寸	材質								
																					品號	HP350-10-111A4				
																										單位
						比例	1:6																			
											圖名	外觀尺寸	材質													
																品號	HP350-10-111A4									
																					單位	mm				
																										比例
						圖名	外觀尺寸	材質																		
											品號	HP350-10-111A4														
																單位	mm									
																					比例	1:6				
																										圖名
						品號	HP350-10-111A4																			
											單位	mm														
																比例	1:6									
																					圖名	外觀尺寸	材質			
																										品號
						單位	mm																			
											比例	1:6														
																圖名	外觀尺寸	材質								
																					品號	HP350-10-111A4				
																										單位
						比例	1:6																			
											圖名	外觀尺寸	材質													
																品號	HP350-10-111A4									
																					單位	mm				
																										比例
						圖名	外觀尺寸	材質																		
											品號	HP350-10-111A4														
																單位	mm									
																					比例	1:6				
																										圖名
						品號	HP350-10-111A4																			
											單位	mm														
																比例	1:6									
																					圖名	外觀尺寸	材質			
																										品號
						單位	mm																			
											比例	1:6														
																圖名	外觀尺寸	材質								
																					品號	HP350-10-111A4				
																										單位
						比例	1:6																			
											圖名	外觀尺寸	材質													
																品號	HP350-10-111A4									
																					單位	mm				
																										比例
						圖名	外觀尺寸	材質																		
											品號	HP350-10-111A4														
																單位	mm									
																					比例	1:6				
																										圖名
						品號	HP350-10-111A4																			
											單位	mm														
																比例	1:6									
																					圖名	外觀尺寸	材質			
																										品號
						單位	mm																			
											比例	1:6														
																圖名	外觀尺寸	材質								
																					品號	HP350-10-111A4				
																										單位
						比例	1:6																			
											圖名	外觀尺寸	材質													
																品號	HP350-10-111A4									
																					單位	mm				
																										比例
						圖名	外觀尺寸	材質																		
											品號	HP350-10-111A4														
																單位	mm									
																					比例	1:6				
																										圖名
						品號	HP350-10-111A4																			
											單位	mm														
																比例	1:6									
																					圖名	外觀尺寸	材質			
																										品號
						單位	mm																			
											比例	1:6														
																圖名	外觀尺寸	材質								
																					品號	HP350-10-111A4				
																										單位
						比例	1:6																			
											圖名	外觀尺寸	材質													
																品號	HP350-10-111A4									
																					單位	mm				
																										比例
						圖名	外觀尺寸	材質																		
											品號	HP350-10-111A4														
																單位	mm									
																					比例	1:6				
																										圖名
						品號	HP350-10-111A4																			
											單位	mm														
																比例	1:6									
																					圖名	外觀尺寸	材質			
																										品號
						單位	mm																			
											比例	1:6														
																圖名	外觀尺寸	材質								
																					品號	HP350-10-111A4				
																										單位
						比例	1:6																			
											圖名	外觀尺寸	材質													
																品號	HP350-10-111A4									
																					單位	mm				
																										比例
						圖名	外觀尺寸	材質																		
											品號	HP350-10-111A4														
																單位	mm									
																					比例	1:6				
																										圖名
						品號	HP350-10-111A4																			
											單位	mm														
																比例	1:6									
																					圖名	外觀尺寸	材質			
																										品號
						單位	mm																			
											比例	1:6														
																圖名	外觀尺寸	材質								
																					品號	HP350-10-111A4				
																										單位
						比例	1:6																			
											圖名	外觀尺寸	材質													
																品號	HP350-10-111A4									
																					單位	mm				
																										比例
						圖名	外觀尺寸	材質																		
											品號	HP350-10-111A4														
																單位	mm									
																					比例					