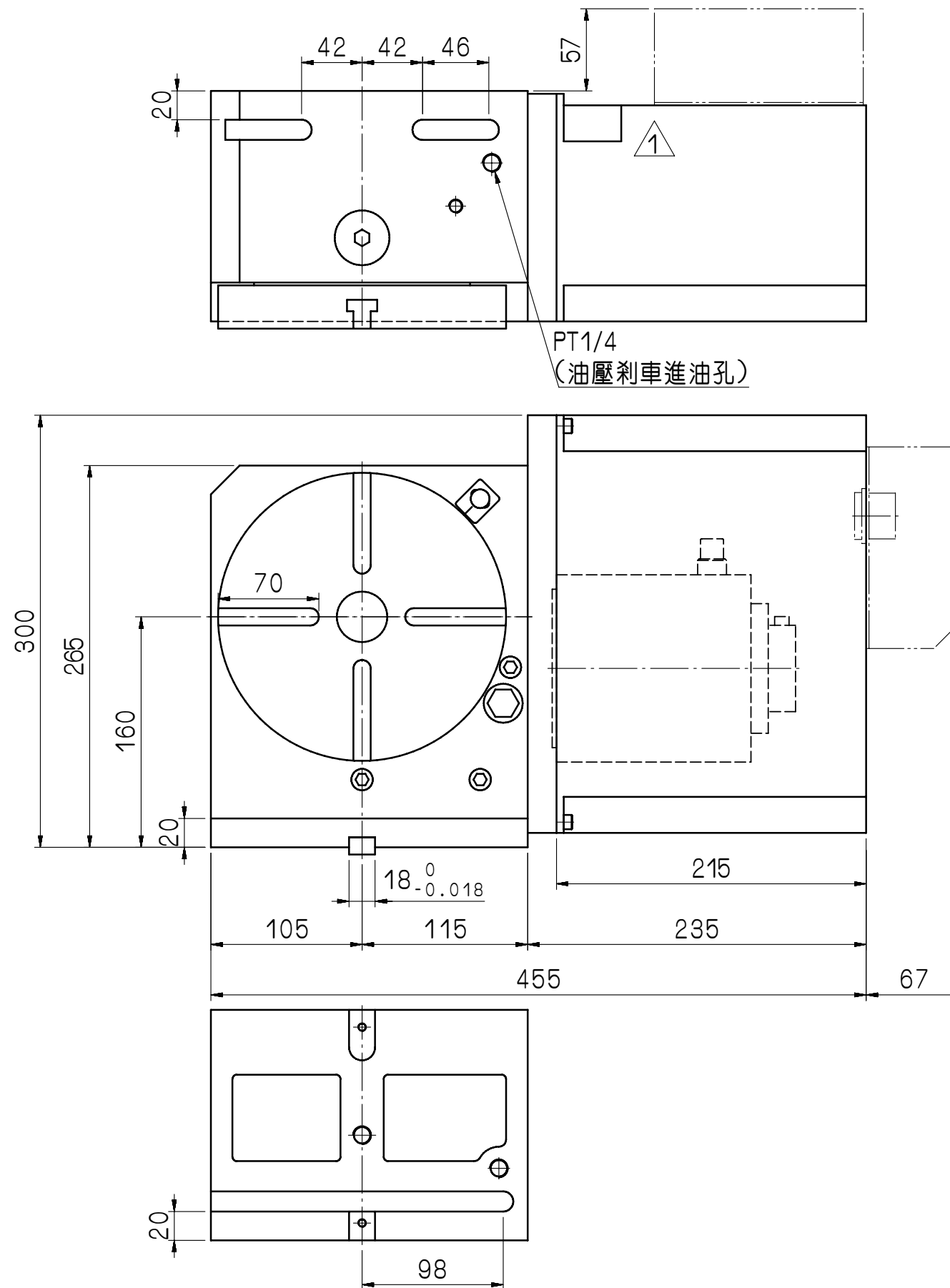
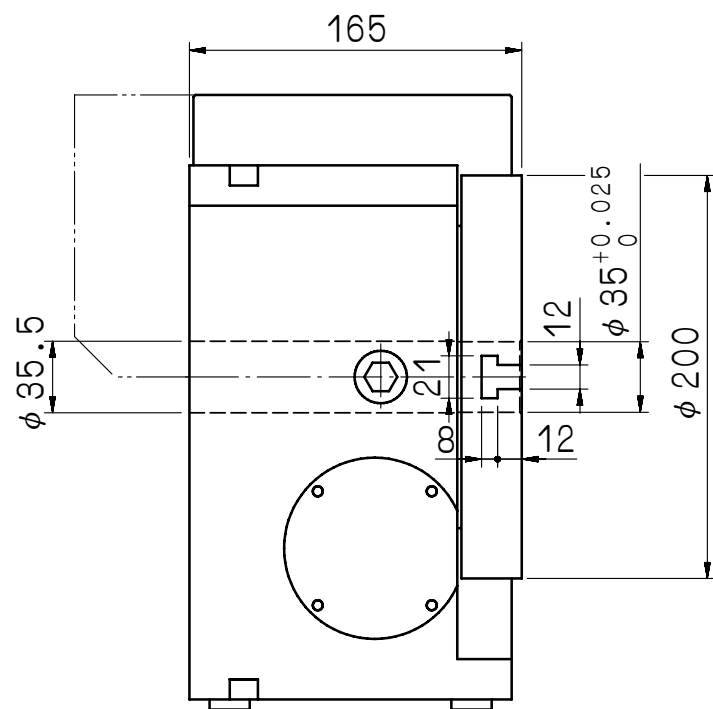
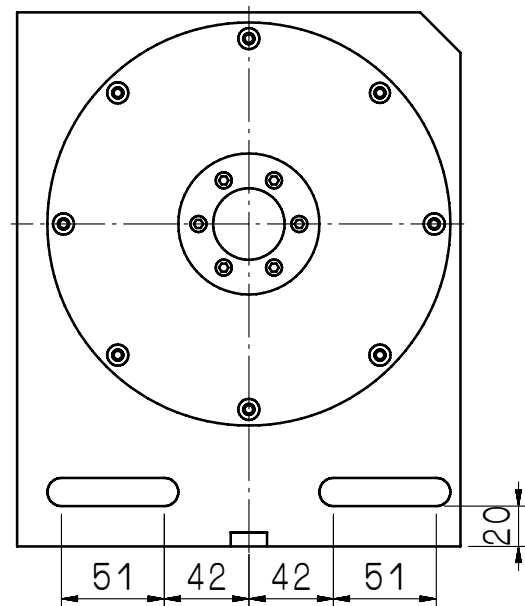


FANUC α4i, β8i
 三菱 HC-SF102(G-MATE A), HF-54, 104
 KOMOTEK KANZ-08
 台達 ECMA-E31315ES
 STANDARD AND BACKSIDE OUTLINE
 標準及背後出線



規格表		CNC-200R	
盤面直徑	(mm)	200	
垂直中心高	(mm)	160	
平置全高	(mm)	165	
垂直全高	(mm)	270	
貫穿孔徑	(mm)	35 ^{H7}	
盤面T型槽寬	(mm)	12 ^{H7}	
底面導槽寬	(mm)	18 ^{H7}	
伺服馬達	規格/型號	齒數比	每分鐘最大轉速
		90:1	22.2(馬達2000R.P.M)
最小分割單位	(度)	0.001	
分割精度	(sec.)	25"	
重覆精度	(sec.)	4"	
剎車扭力	(kg.m)	25(空壓5kg/cm ²)	50(油壓20kg/cm ²)
水平放置負載	(kg)	200	
垂直放置負載	(kg)	100	

△1	馬達罩設變	朱玟馨	20111117	審核	日期							
繪圖	鐘漢承	日期	090112	日期	090112	CNC-200R						
編號	更改內容	更改者	日期	切劃加工一般公差 (mm)		適用機型	件號	數量	備註			
GSA 旭陽國際精機股份有限公司 TEL: 04-25377888 FAX: 04-25368899				尺寸區分	容許差	單位	mm	圖名	外觀尺寸圖	材質	張次	1-1
				0.5以上-6(含)以下	±0.05							
				6以上-30(含)以下	±0.1							
				30以上-120(含)以下	±0.15							
				120以上-315(含)以下	±0.2							
315以上-1000(含)以下	±0.3											
1000以上-2000(含)以下	±0.5	比例	1:4	品號	CNC200R-01-111A3							