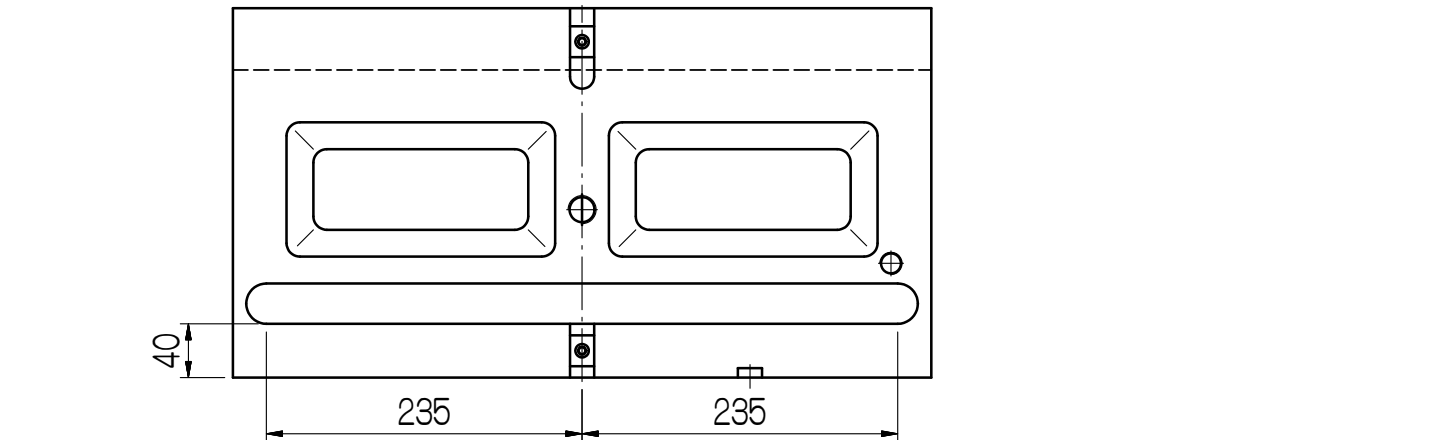
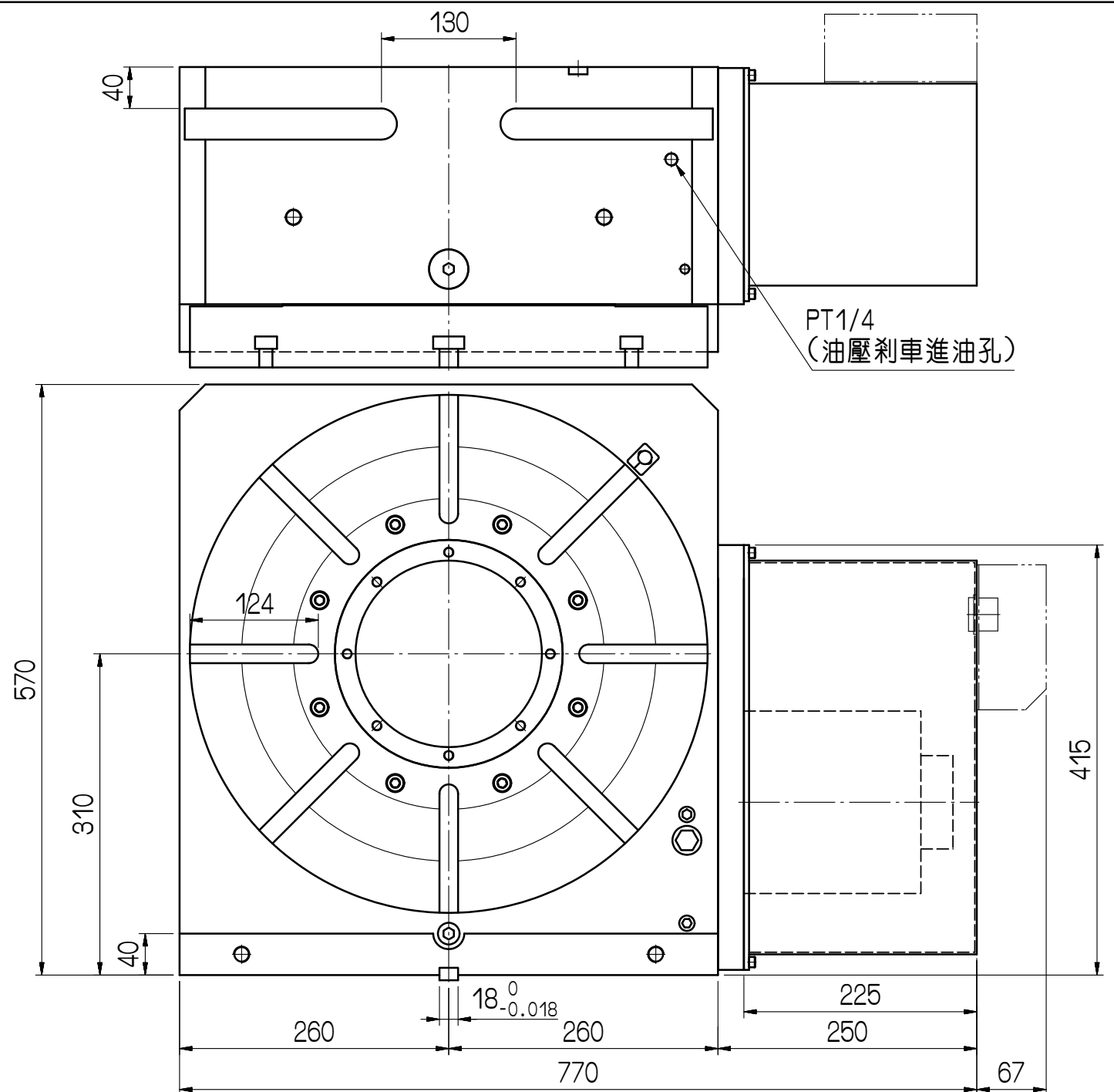
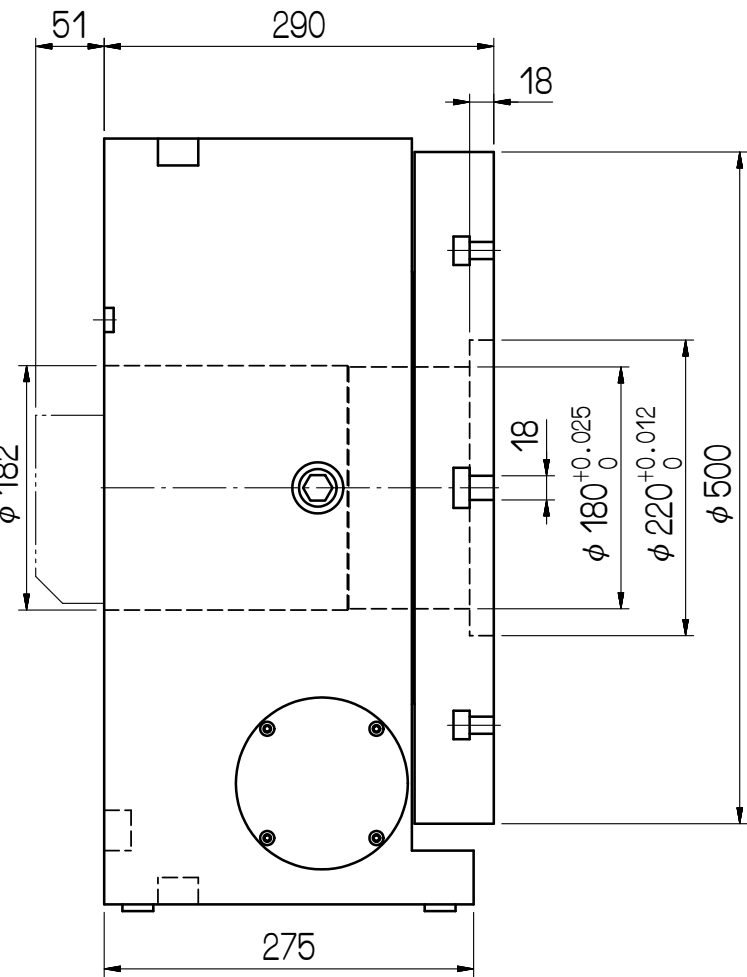
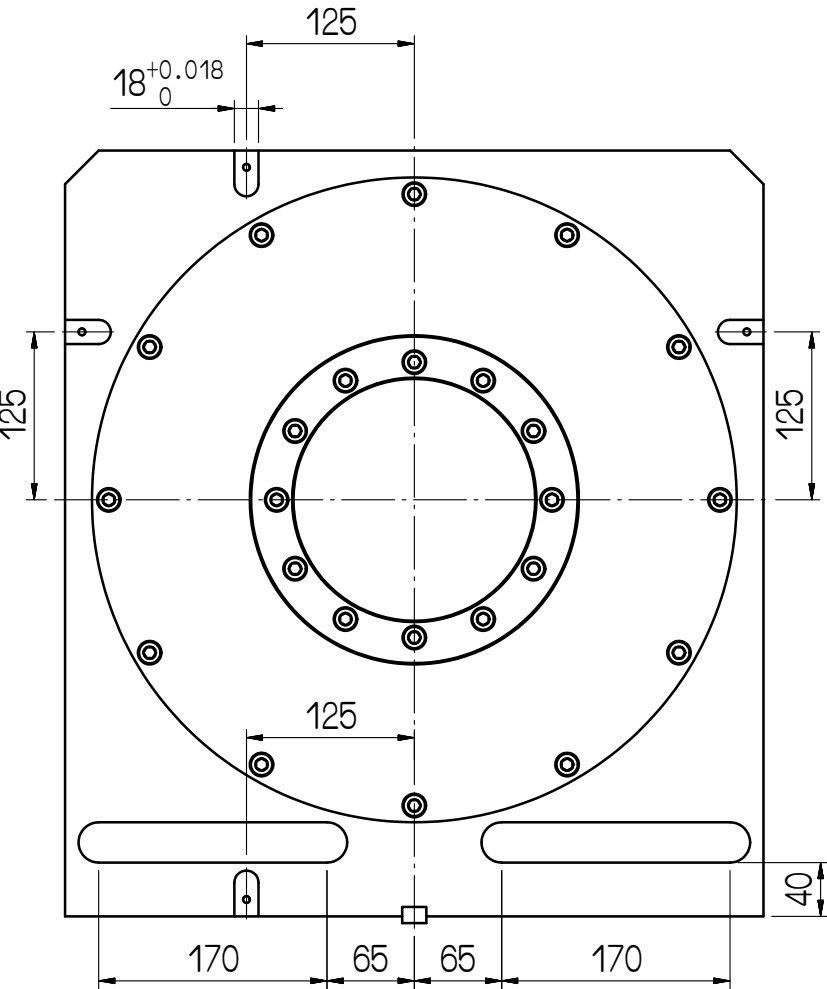


FANUC α12i
 MITSUBISHI HF-203, HF-204
 SIEMENS 1FK7083, 1FK7100
 YASKAWA SGMGH-20A
 STANDARD AND BACKSIDE OUTLINE
 標準與背後兩用出線



規格表		CNC-500R	
盤面直徑	(mm)	500	
垂直中心高	(mm)	310	
平置全高	(mm)	290	
垂直全高	(mm)	570	
貫穿孔徑	(mm)	180 ^{H7}	
盤面T型槽寬	(mm)	18 ^{H7}	
底面導槽寬	(mm)	18 ^{H7}	
伺服馬達	規格/型號	齒數比	每分鐘最大轉速
FANUC	α 12i	1:120	16.7(馬達2000R.P.M)
最小分割單位	(度)	0.001	
分割精度	(sec.)	15"	
重覆精度	(sec.)	4"	
剎車扭力	(kg.m)	125(空壓5kg/cm ²)	250(油壓20kg/cm ²)
水平放置負載	(kg)	600	
垂直放置負載	(kg)	350	

編號	更改內容	更改者	日期	審核	日期						
				繪圖	楊清維	日期	081202	CNC-500R			
				切劃加工一般公差 (mm)		單位	mm	圖名	外觀尺寸圖	數量	備註
				尺寸區分	容許差						
				0.5以上-6(含)以下	±0.05						
				6以上-30(含)以下	±0.1						
				30以上-120(含)以下	±0.15						
				120以上-315(含)以下	±0.2						
				315以上-1000(含)以下	±0.3						
				1000以上-2000(含)以下	±0.5						
GSA 旭陽國際精機股份有限公司						比例	1:6	品號	CNC500R-01-111A3	張次	1-1
TEL: 04-25377888 FAX: 04-25368899											