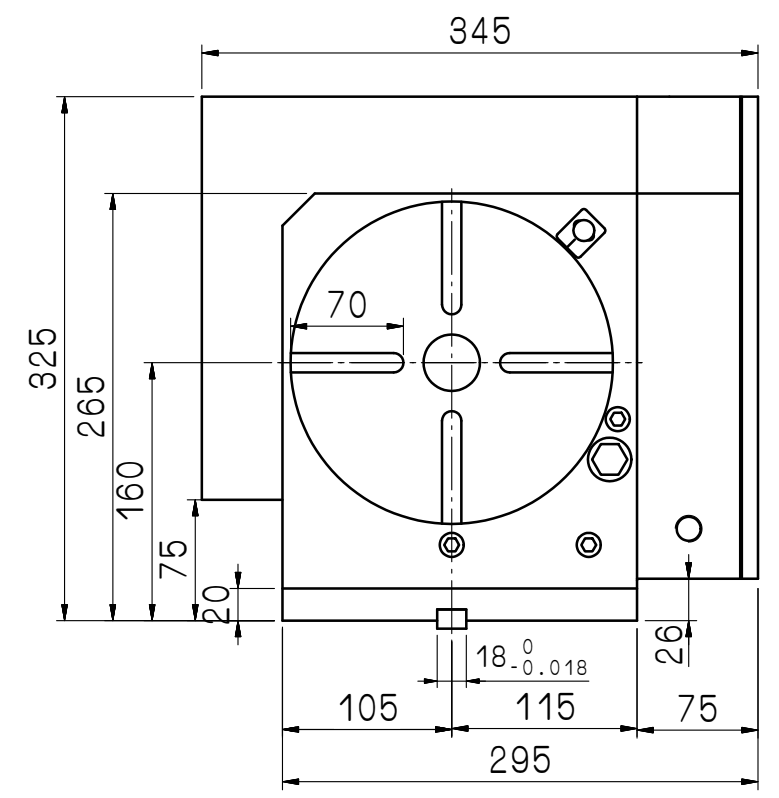
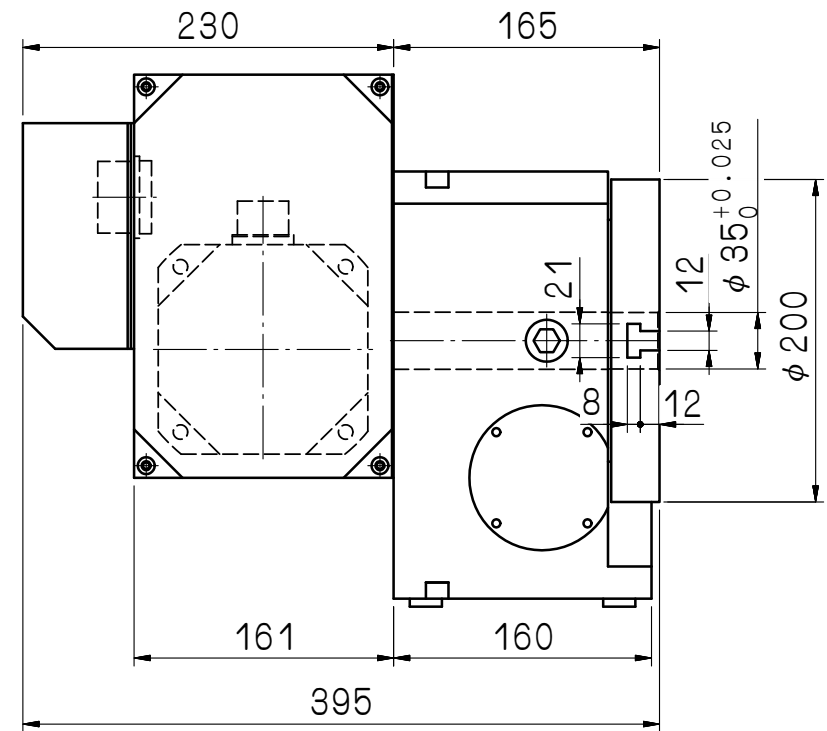
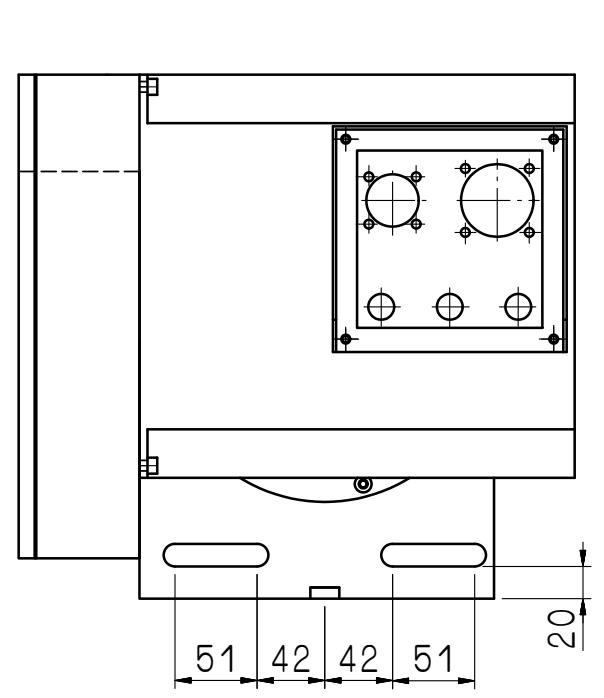
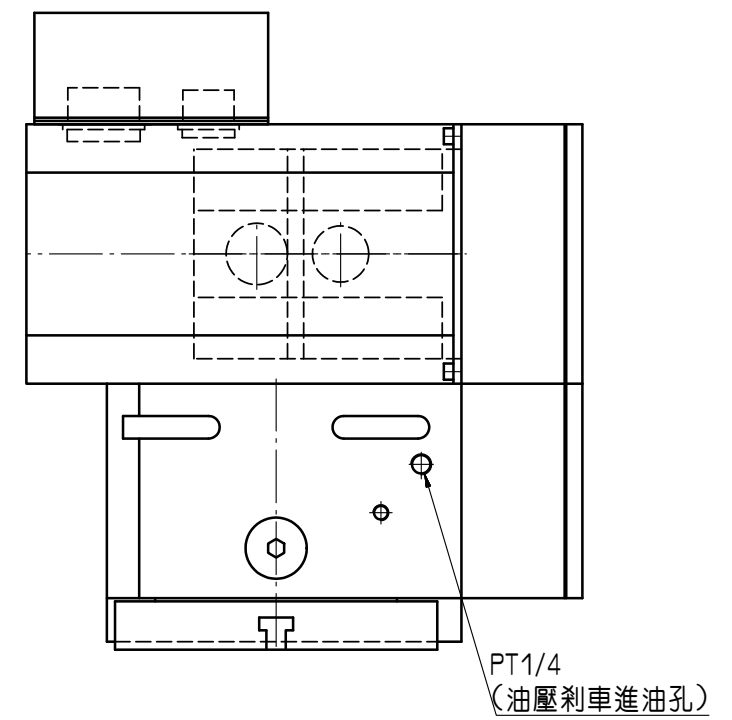


規格表		CNC-200RB	
盤面直徑	(mm)	200	
垂直中心高	(mm)	160	
垂直全高	(mm)	325	
貫穿孔徑	(mm)	35 ^{H7}	
盤面T型槽寬	(mm)	12 ^{H7}	
底面導槽寬	(mm)	18 ^{H7}	
伺服馬達	規格/型號	齒數比	每分鐘最大轉速
FANUC	$\alpha 4 / 4000 i$	90:1	22.2(馬達2000R.P.M)
最小分割單位	(度)	0.001	
分割精度	(sec.)	25"	
重覆精度	(sec.)	4"	
剎車扭力	(kg.m)	25(空壓5kg/cm ²)	50(油壓20kg/cm ²)
垂直放置負載	(kg)	100	

FANUC $\alpha 4i, \alpha C4i, \alpha 8/4000(HV)iS, \beta 8i, \beta 12i$
 FAGOR FXM32, FKM42.3
 SIEMENS 1FK7060, 1FK7063
 HEIDENHAIN QSY-116C
 SANYO P50B08075HXS70
 三菱 HF-SP102
 ANILAM MB11-16
 STANDARD AND BACKSIDE OUTLINE
 標準及背後出線



審核	日期								
繪圖	王芳	日期	100623	CNC-200RB					
編號	更改內容	更改者	日期	適用機型	件號	數量	備註		
GSA 旭陽國際精機股份有限公司 TEL: 04-25377888 FAX: 04-25368899				單位	m m	圖名	外觀尺寸圖	材質	
				比例	1:5	圖號	CNC200RB-01-011A3	張次	1-1