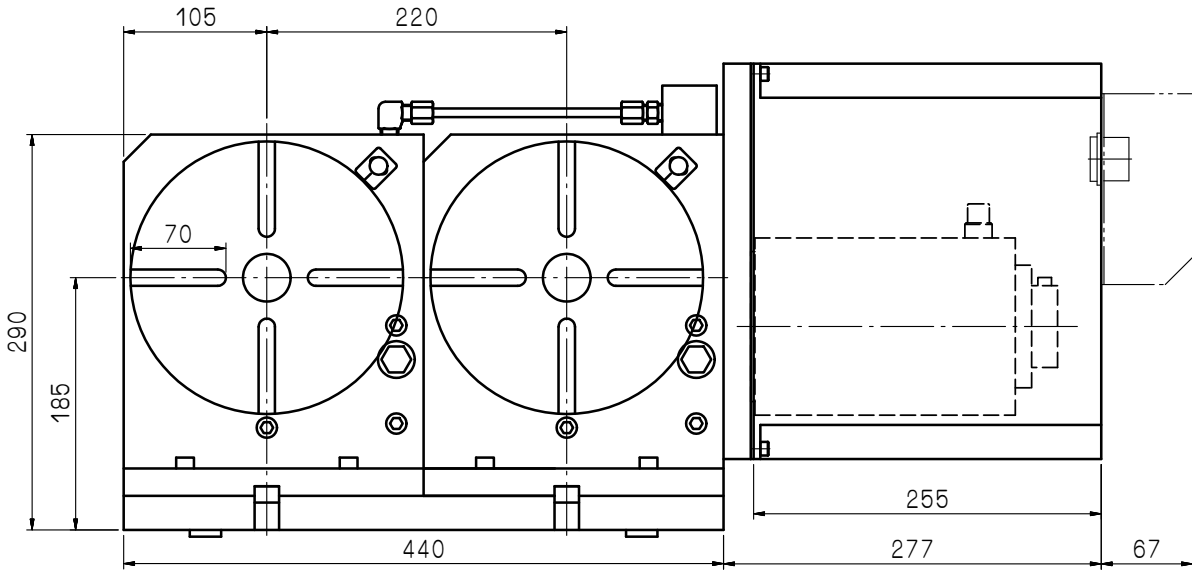
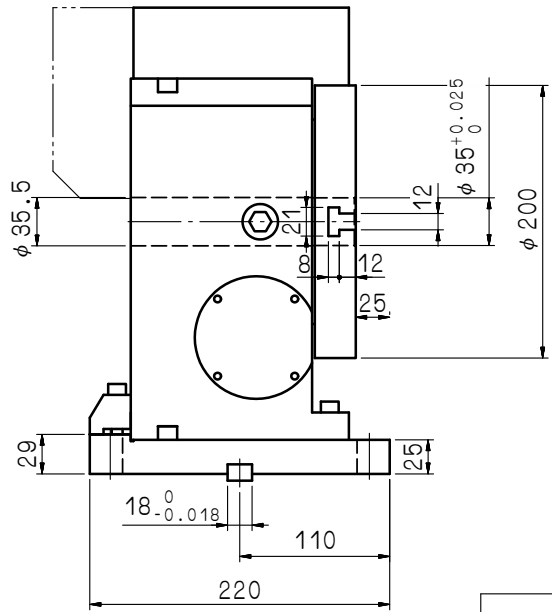
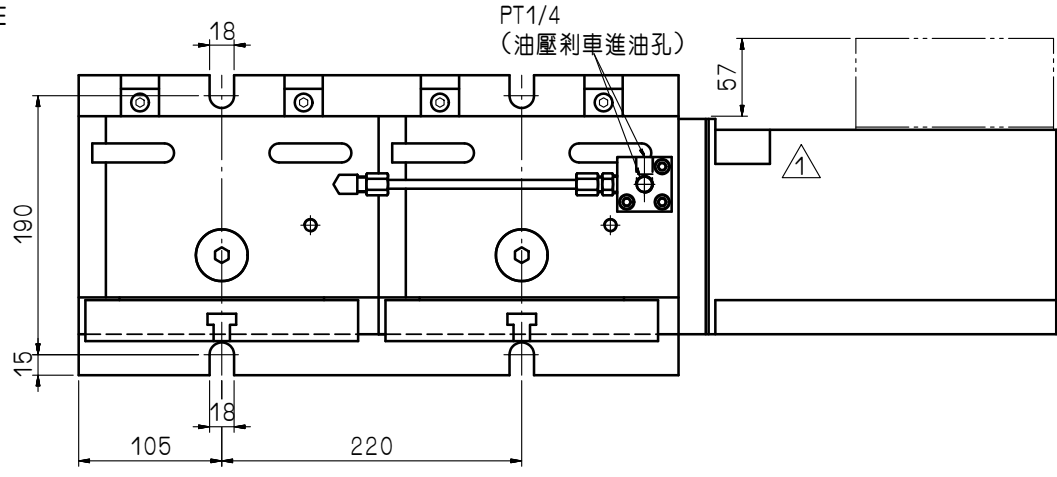


規格表		CNC-200R-2W	
盤面直徑	(mm)	200	
垂直中心高	(mm)	185	
貫穿孔徑	(mm)	35 ^{H7}	
盤面T型槽寬	(mm)	12 ^{H7}	
底面導槽寬	(mm)	18 ^{H7}	
伺服馬達	規格/型號	齒數比	每分鐘最大轉速
FANUC	$\alpha 8i$	90:1	33.3(馬達3000R.P.M)
最小分割單位	(度)	0.001	
分割精度	(sec.)	15"	
重覆精度	(sec.)	4"	
剎車扭力	(kg.m)	25(空壓5kg/cm ²)	50(油壓20kg/cm ²)
水平放置負載	(kg)	150	
垂直放置負載	(kg)	75	

FANUC $\alpha 8i$
BACKSIDE OUTLINE
背後出線



審核	日期	100428	CNC-200R-2W					
繪圖	劉進源	日期	100428	適用機型	件號	數量	備註	
編號	更改內容	更改者	日期	單位	圖名	外觀尺寸圖	材質	
GSA 旭陽國際精機股份有限公司				比例	1:4	圖號	CNC200R2W-01-111A3	張次 1-1
TEL: 04-25377888 FAX: 04-25368899								