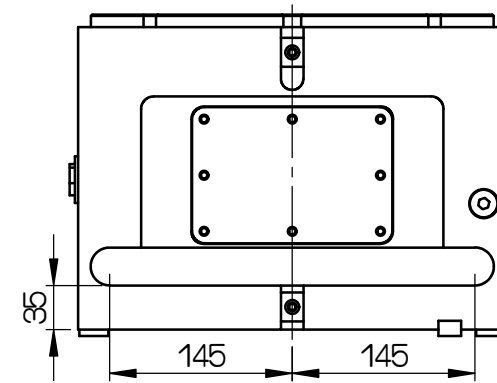
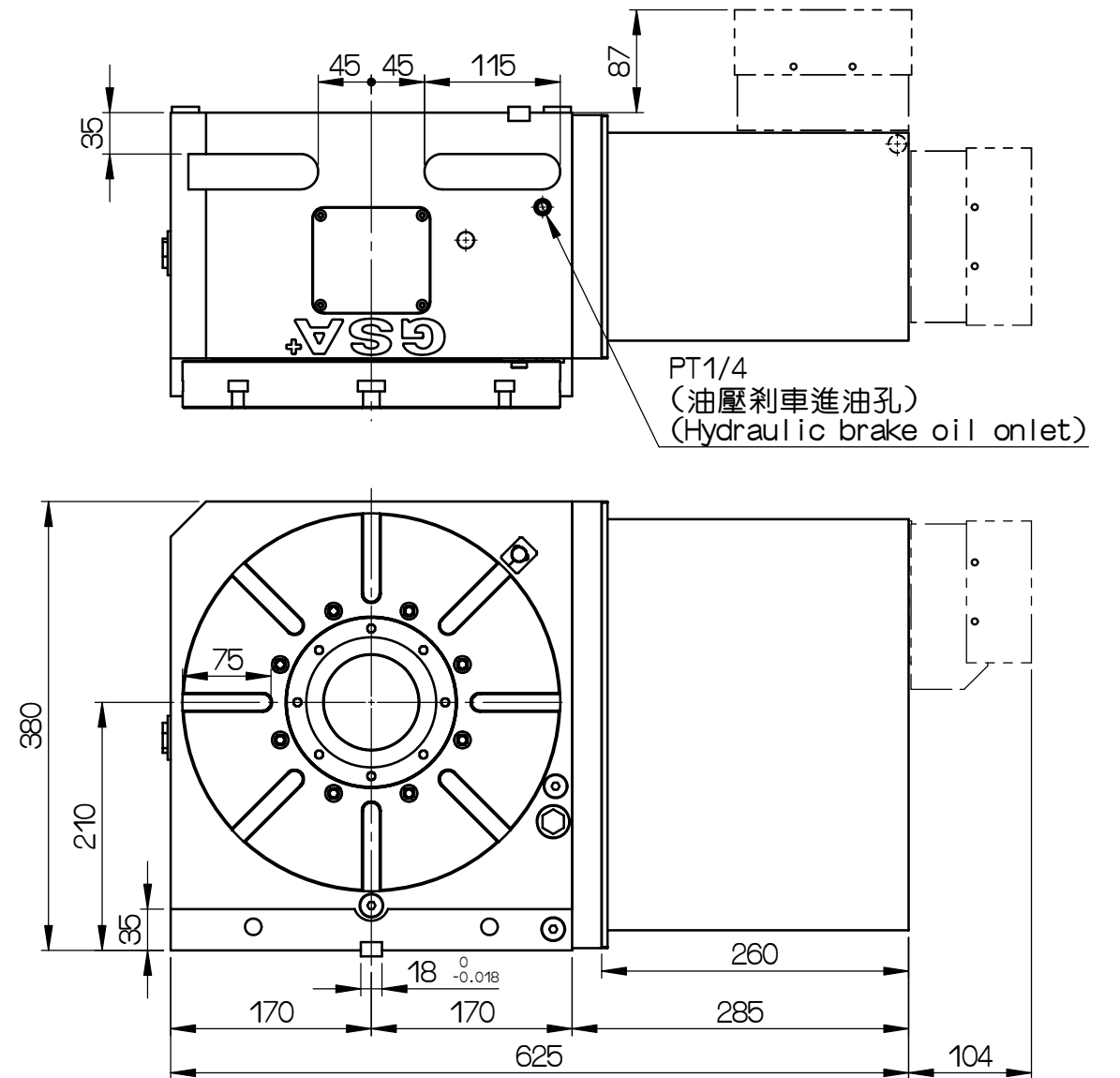
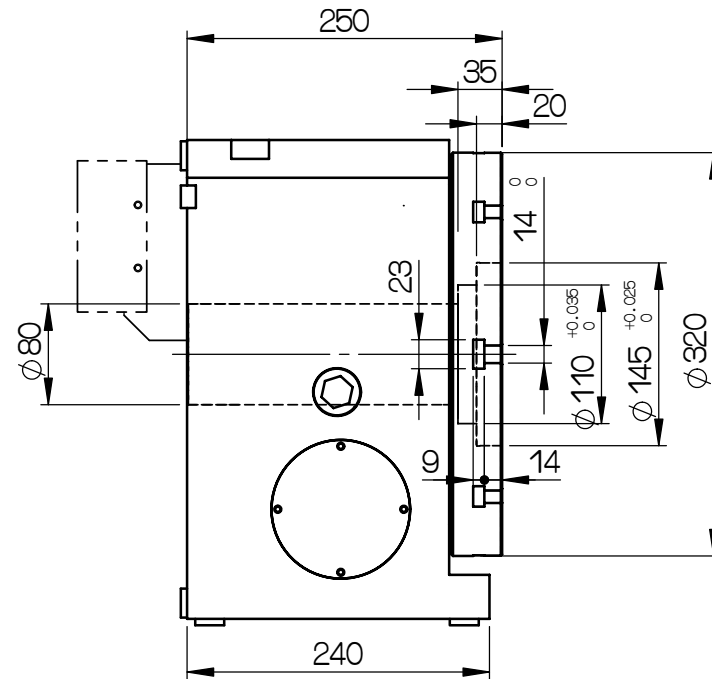
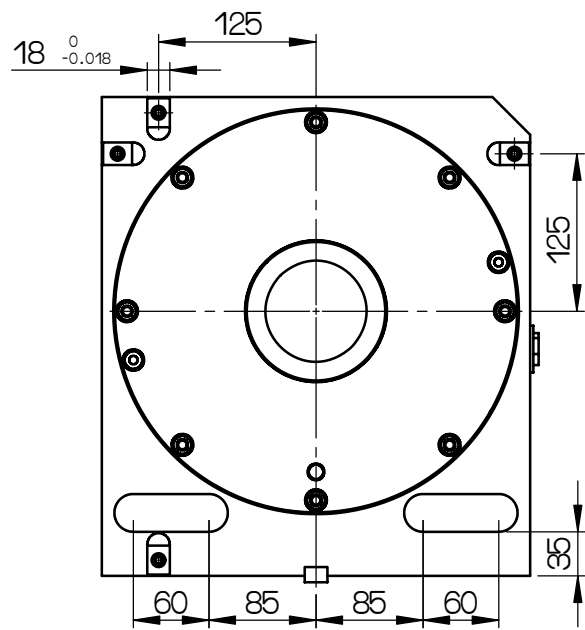


FANUC  $\alpha$  8i  
 SIEMENS 1FK7063  
 STANDARD AND BACKSIDE OUTLINE  
 標準與背後兩用出線



規格表 Specifications table		RCT-320R	
盤面直徑 Table Dia.	(mm)	320	
垂直中心高 Center Height in Vertical	(mm)	210	
平置全高 Table Height in Horizontal	(mm)	250	
垂直全高 Over all Height in Vertical	(mm)	380	
貫穿孔徑 Thru-Hole Dia.	(mm)	80 <sup>H7</sup>	
盤面T型槽寬 Table Width of T-slot	(mm)	14 <sup>H7</sup>	
底面導槽寬 Width of Guide Block	(mm)	18 <sup>H7</sup>	
伺服馬達 Servo motor type	規格/型號 Model	齒數比 Gear Ratio	每分鐘最大轉速 Max. R.P.M.
		60:1	33.3(馬達motor: 2000rpm)
最小分割單位 Min. Increment	(度Degree)	0.001	
分割精度 Indexing Accuracy	(sec.)	20"	
重覆精度 Repeatability	(sec.)	4"	
剎車扭力 Brake torque	(kg.m)	71 (Pneumatic:5kg/cm <sup>2</sup> )	142 (hydraulic:20kg/cm <sup>2</sup> )
水平放置負載 Horizontal load	(kg)	350	
垂直放置負載 Vertically load	(kg)	150	

圖號	圖面更新	更改內容	更改者	日期	審核	日期	圖名	件號	數量	備註	
△1	圖面更新		張安琪	20151228	繪圖	耿娟	日期	20130510	RCT-320R		
編號	更改內容	更改者	日期	切削加工一般公差 (mm)		適用機型	外觀尺寸圖	件號	數量	備註	
					尺寸區分	容許差	單位	mm	圖名	外觀尺寸圖	
					0.5以上-6(含)以下	±0.05	比例	1:6	品號	RCT320R-001-01	
					6以上-30(含)以下	±0.1					
					30以上-120(含)以下	±0.15					
					120以上-315(含)以下	±0.2					
					315以上-1000(含)以下	±0.3					
					1000以上-2000(含)以下	±0.5					
GSA 旭陽國際精機股份有限公司				TEL:04-25377888	FAX:04-25368899					張次	1-1