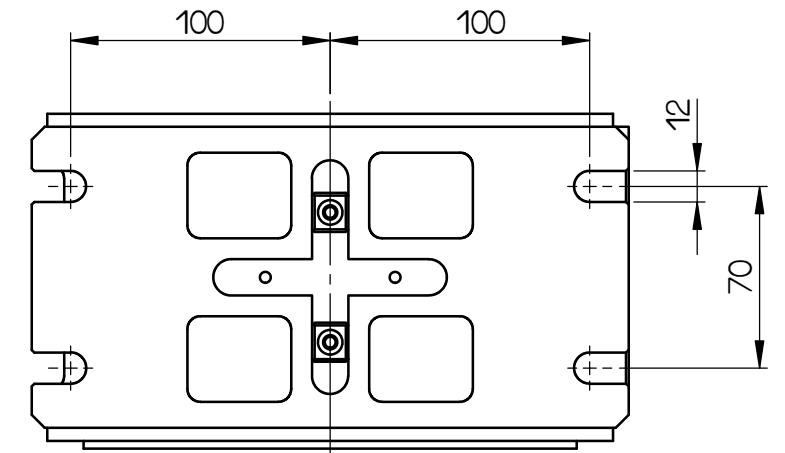
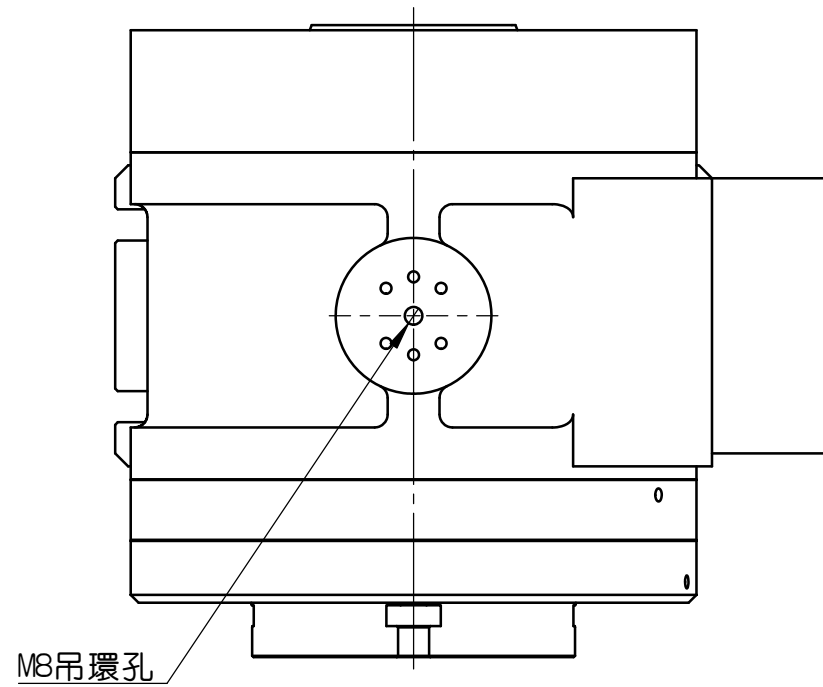
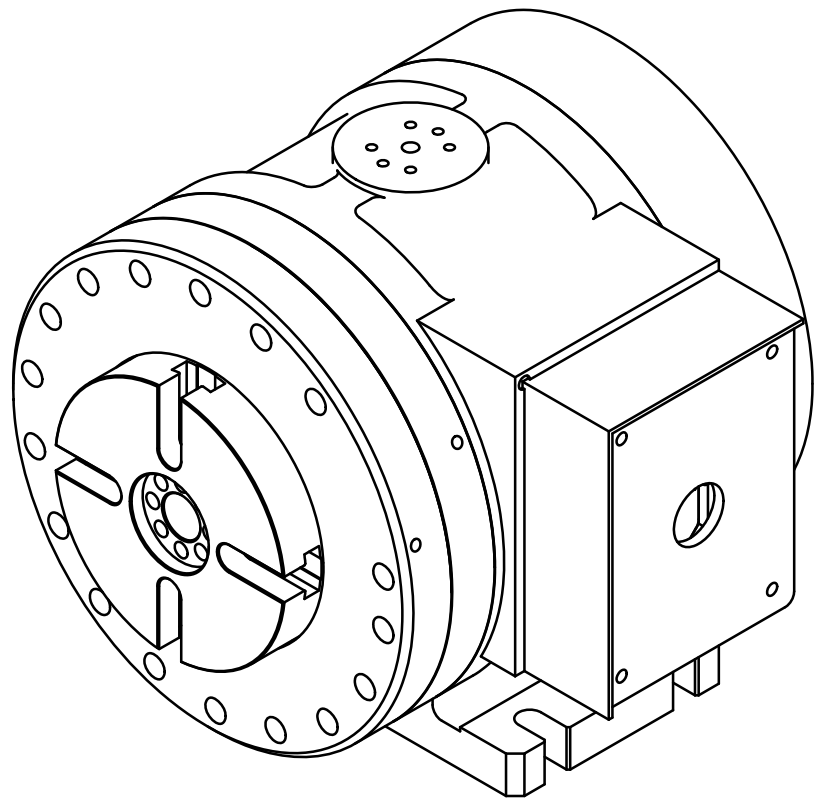
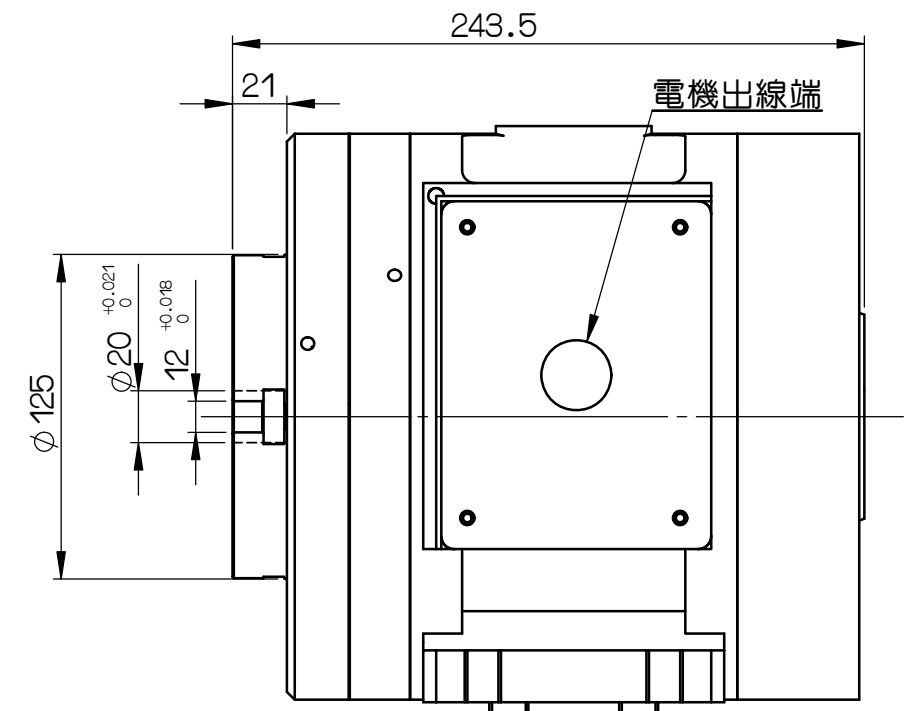
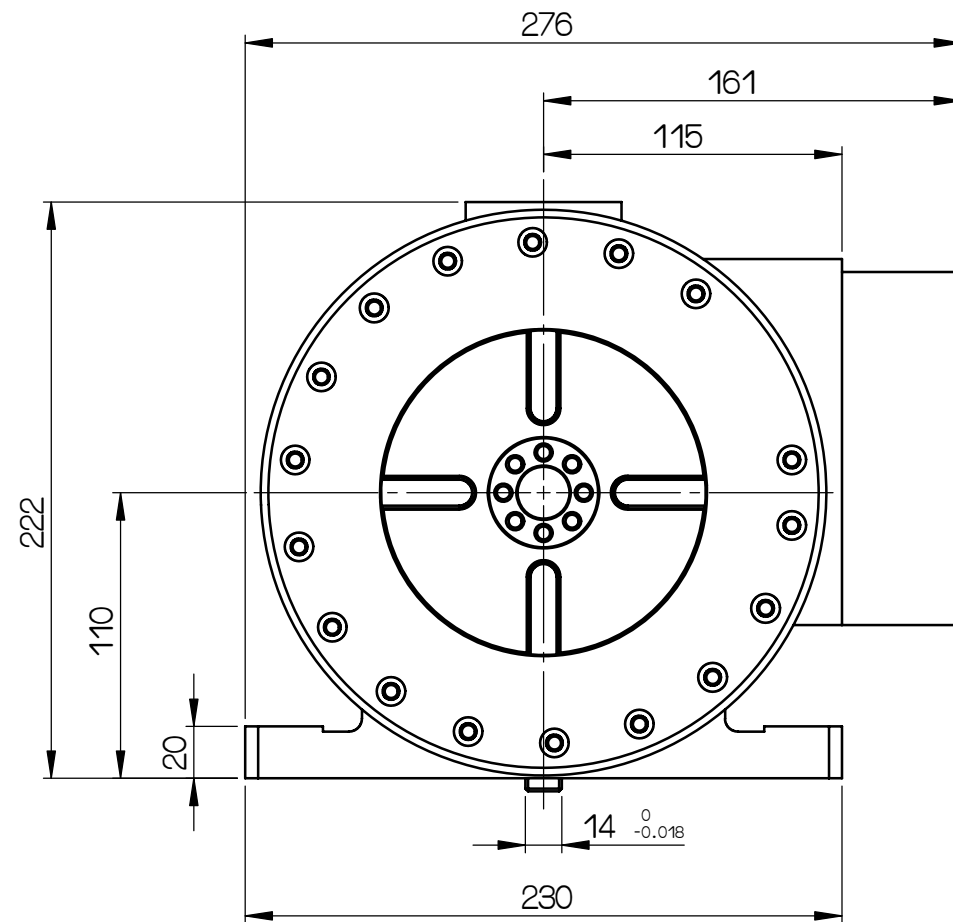


* 規格、尺寸僅供參考，旭陽保留修改權利



底部視圖



項目/型號	單位	DDR175-50A
驅動方式		電機直驅
盤面直徑	mm	φ125~φ200
中心高	mm	110
貫穿孔徑	mm	φ20H7
T型槽寬	mm	12H7
底面導槽寬	mm	14H7
空/油壓源壓力	kg/cm ²	5/20
空/油鎖緊扭力	Nm	97/389
最大工件負載	kg	30
最大傾覆負載	Nm	120
最小分割單位	deg.	0.001°
分割精度	sec.	±10"
重複精度	sec.	±2"
靜重	kg	50

角度編碼器			
HEIDENHAIN	ECA80	RENISHAW	RESA115
冷卻方式		自然冷卻	
使用電壓	Vrms	220	
馬達額定/最大扭力	Nm	28/83	
額定/最大轉速	rpm	150/250	

審核	日期	審核	日期	審核	日期				
繪圖	盧彥綜	日期	20161026	DDR175-50A					
編號	更改內容	更改者	日期	適用機型	件號				
GSA 旭陽國際精機股份有限公司 TEL:04-25377888 FAX:04-25368899				單位	mm	圖名	外觀尺寸圖	數量	備註
				比例	1:3	品號	DDR175-50A-001-00	張次	1-1