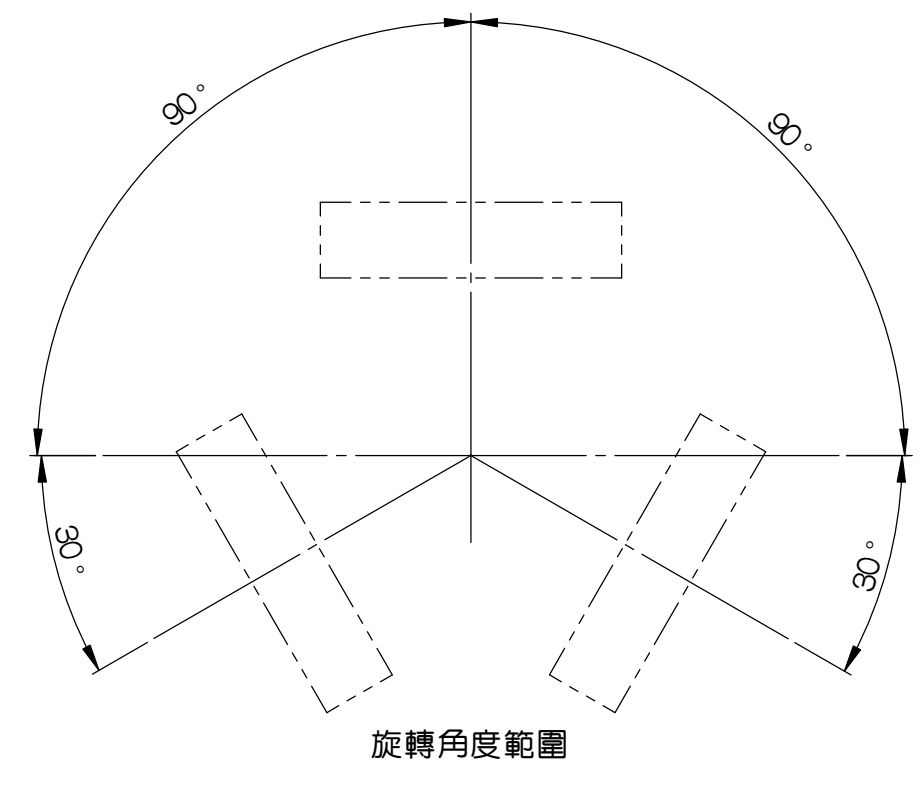
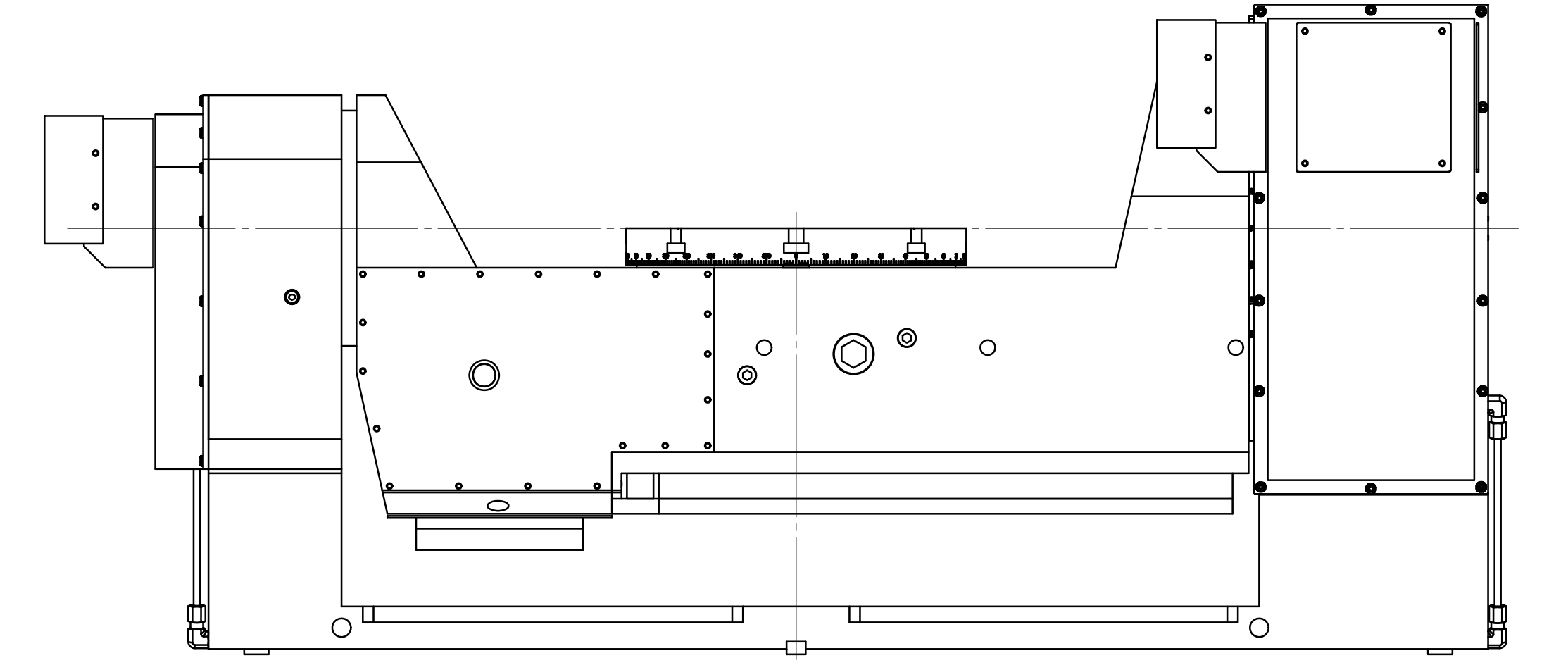
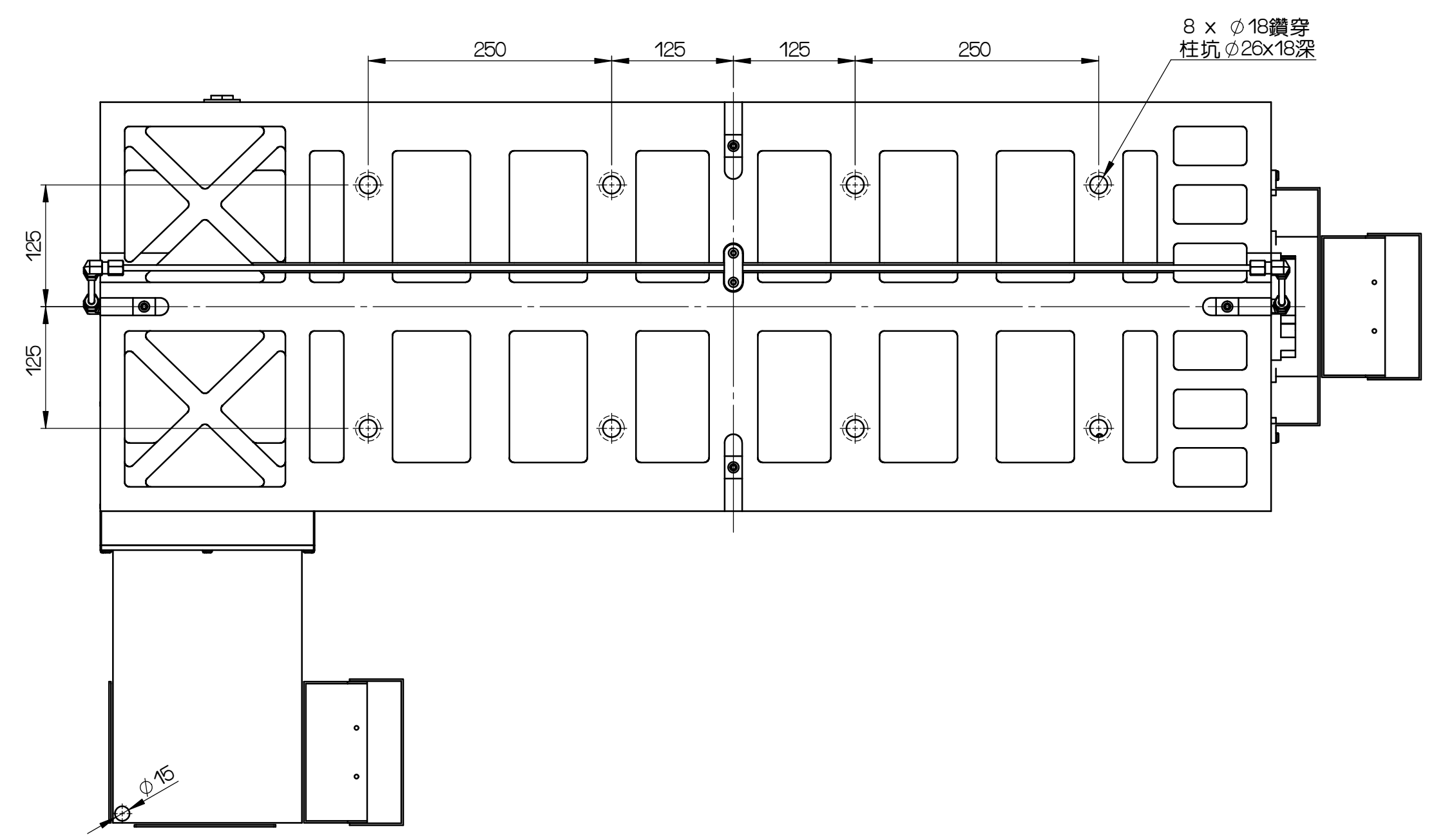
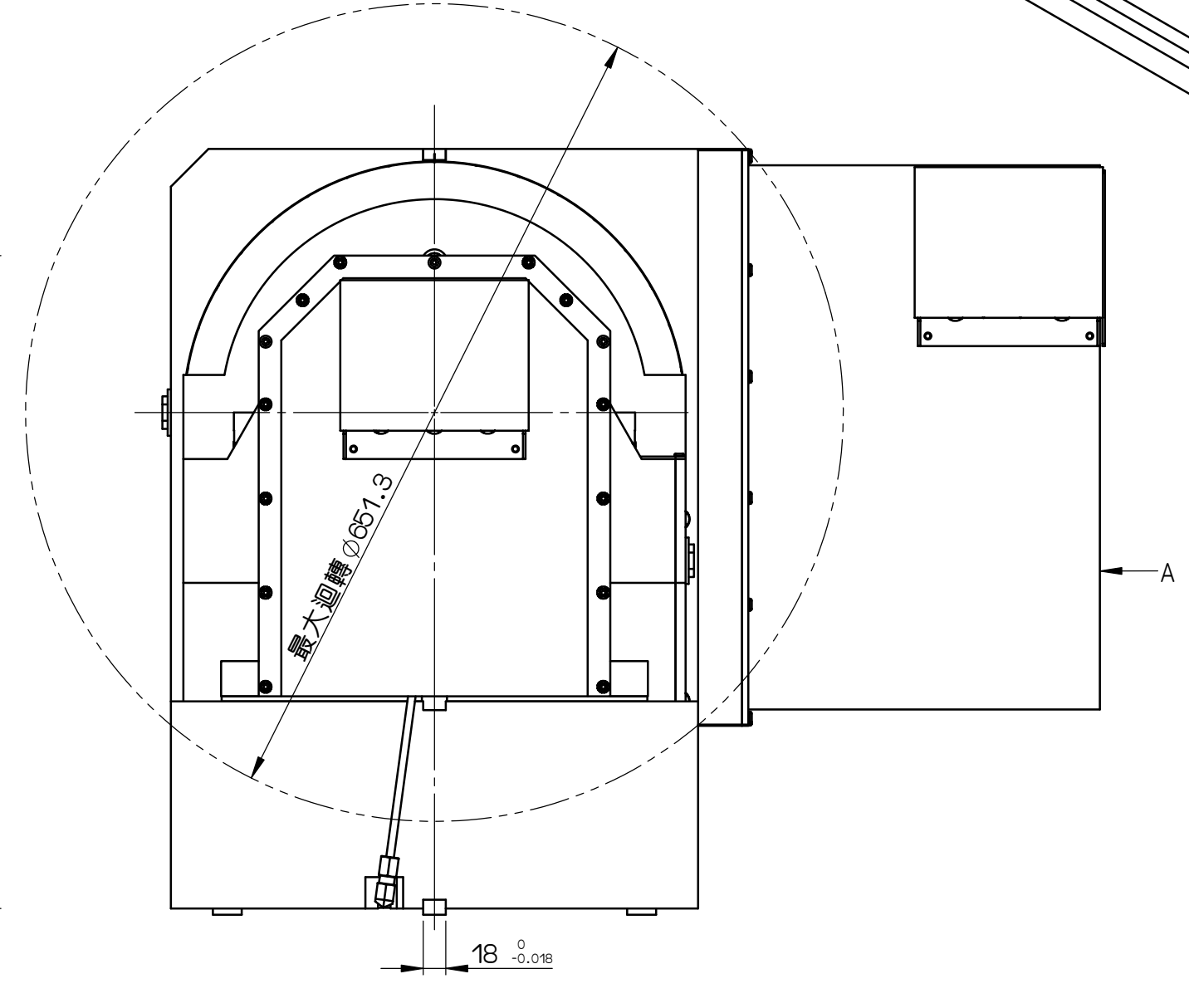
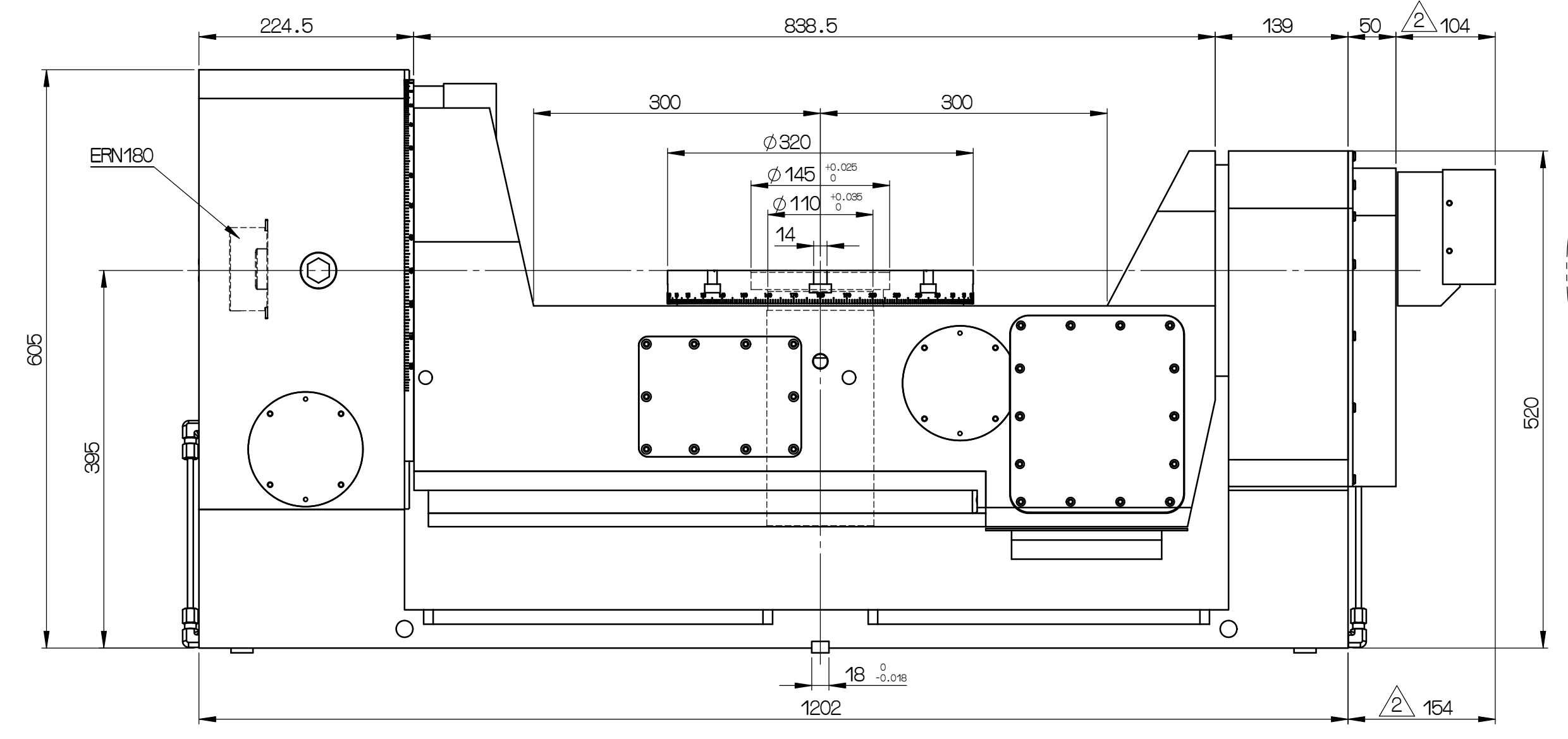
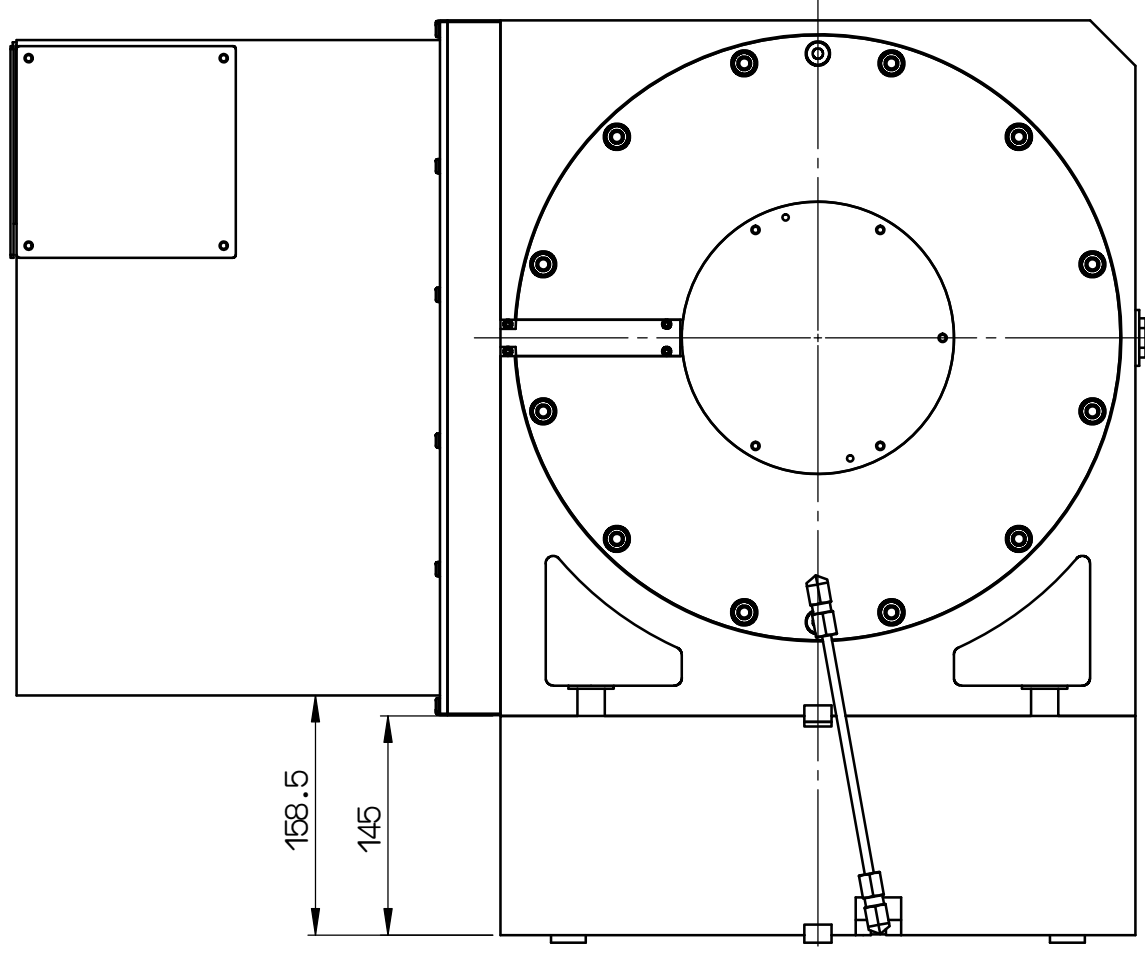
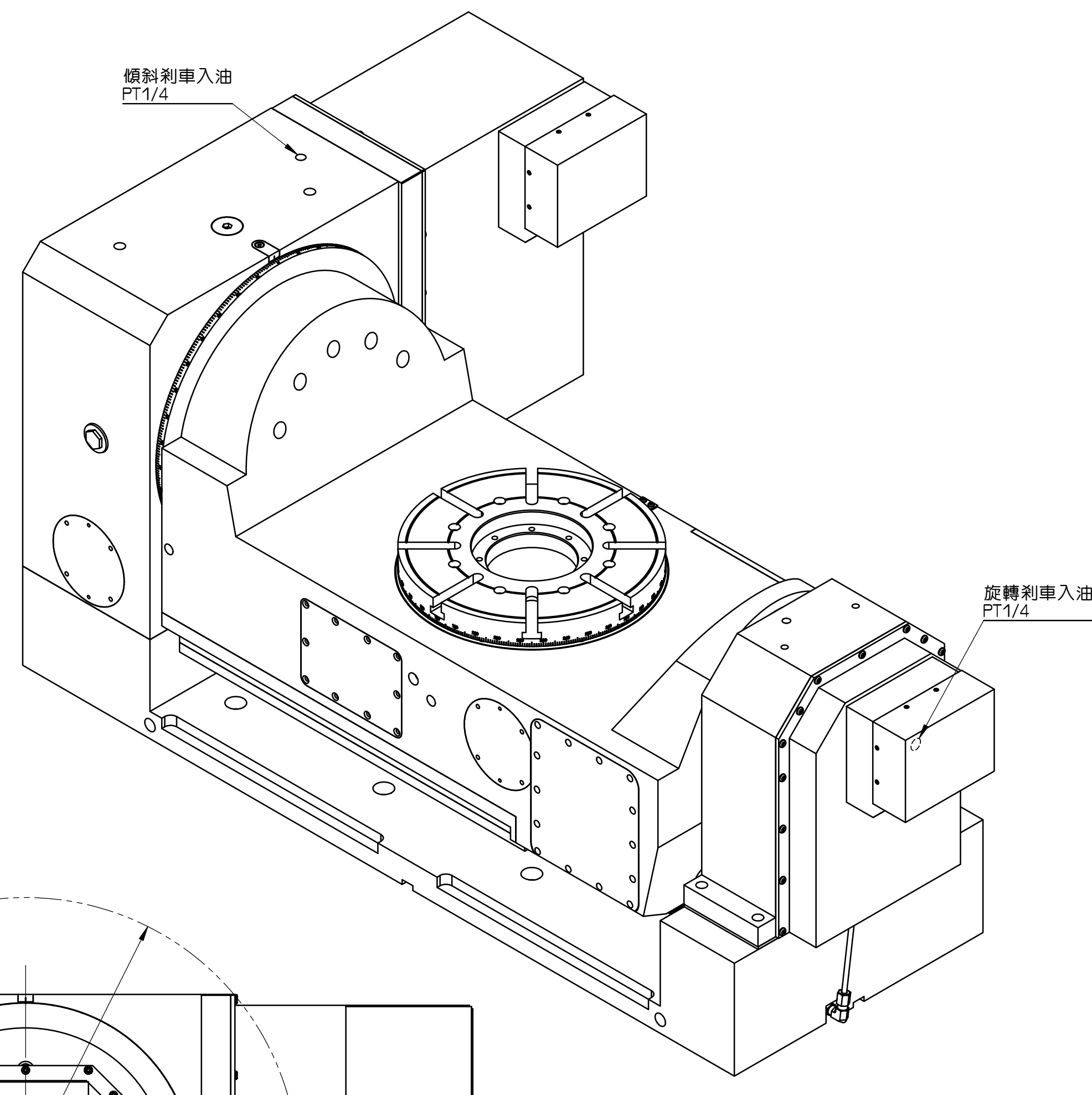
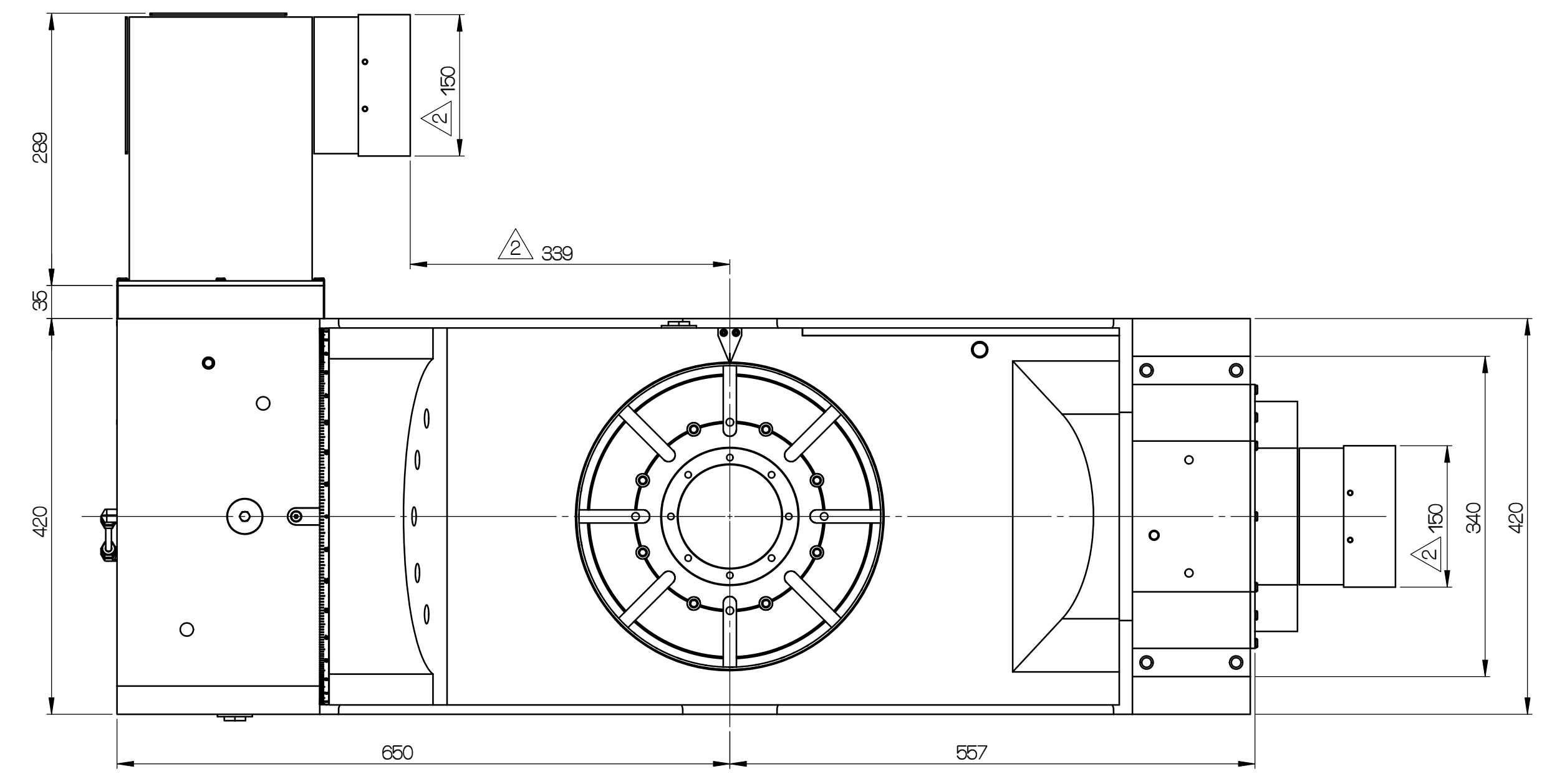


	旋轉軸	傾斜軸	
盤面直徑	φ320 mm		
中心孔徑	φ110H7 mm		
中心高度	395 mm		
T型槽寬	14H7 mm		
傾斜角度	±120°		
最大工件負載	0°	90°	
	200kg	100kg	
伺服馬達型式	FANUC	α 8i / β 12i	α 22i / β 22i
	MITSUBISHI	HF154	HF354
	SIEMENS	1FK7063	1FK7084
	HEIDENHAIN	QSY116J	QSY155F
齒數比	1:180	1:180	
最高轉速(馬達2000rpm)	11.1rpm	11.1rpm	
最小分割精度	0.001°	0.001°	
剎車油壓源	20kgf/cm ²	20kgf/cm ²	
剎車鎖緊力	200kg·m	280kg·m	
分割精度	15"	30"	
重覆精度(單向)	4"	4"	
重覆精度(雙向)	8"	8"	
光學尺型號	選配	ERN180 ±15"	
最大迴轉範圍	φ651.3		



旋轉角度範圍

增加保護蓋	田汶望	20131218	審核	日期				
尾座增加剎車	田汶望	20131003	繪圖	盧彥綜	日期	20130718	CNCT-320RS	1
編號	更改內容	更改者	日期	單位	mm	圖名	外觀尺寸圖	材質
GSA 旭陽國際精機股份有限公司				比例	1:5	品號	CNCT320RS-002-02	張次
TEL: 04-25377888 FAX: 04-25368899				備註				1-1