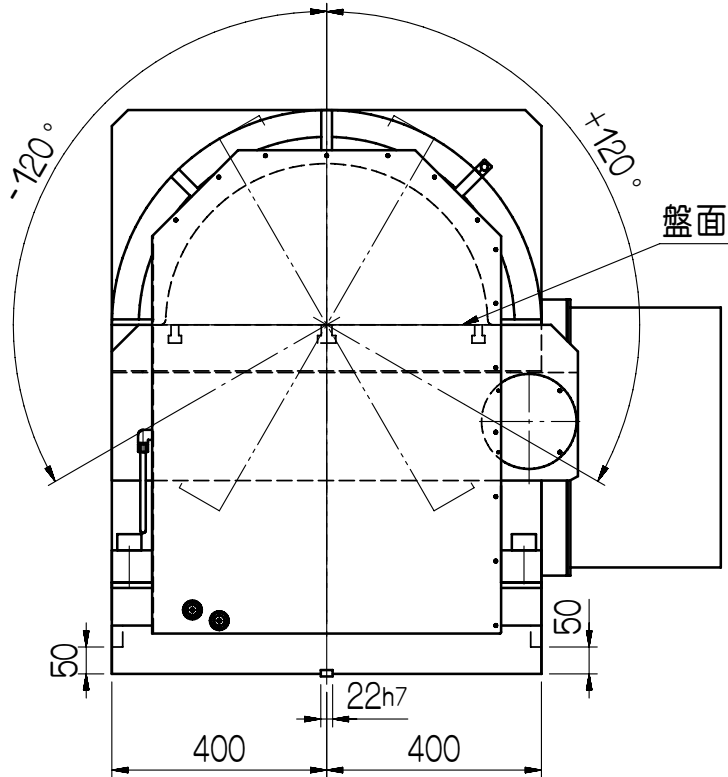
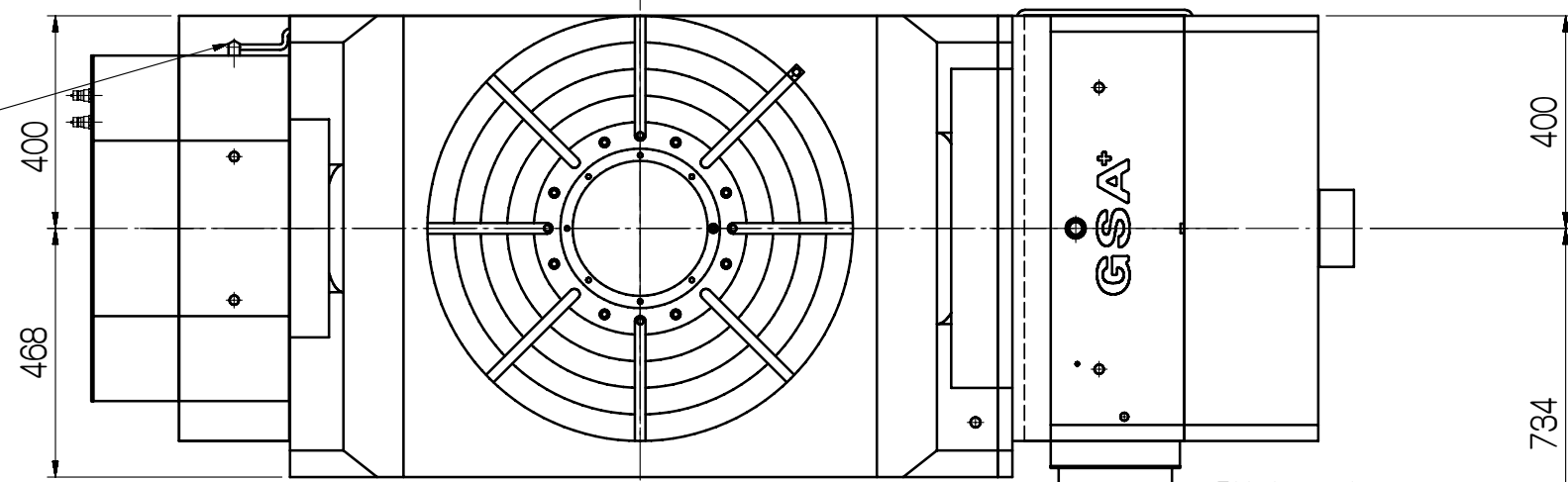


Tailstock
Hydraulic clamping inlet

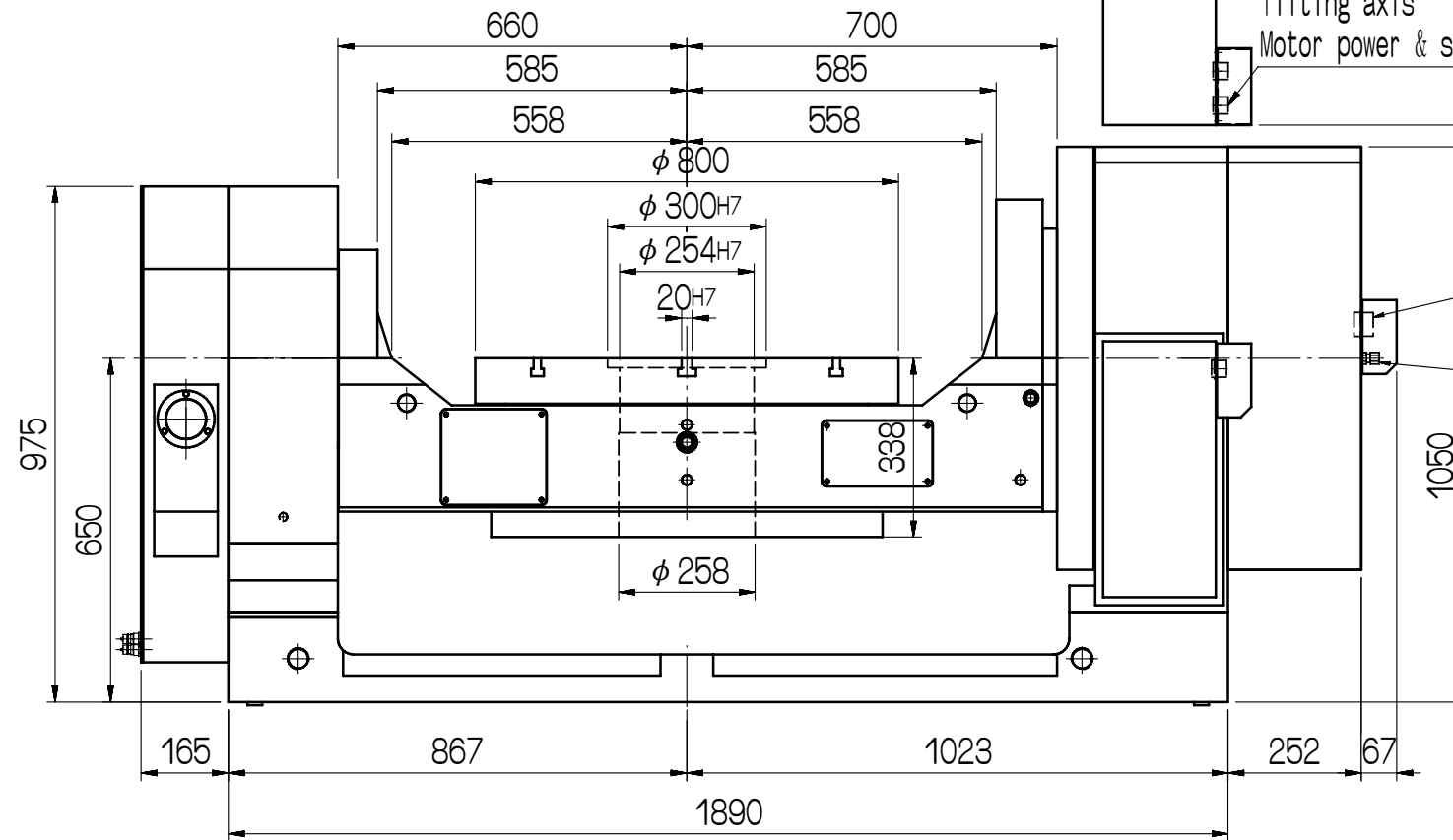


盤面



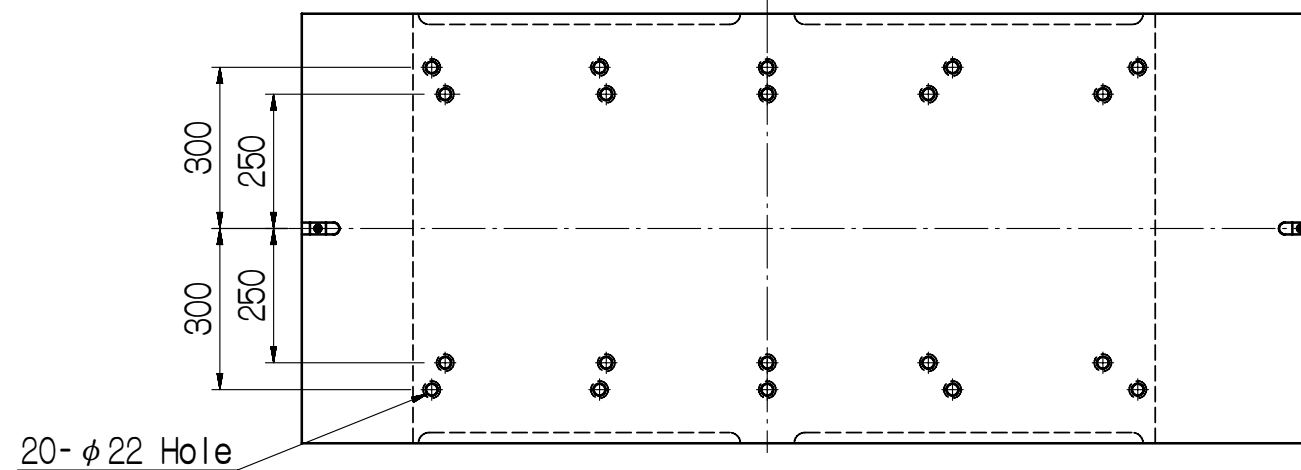
Tilting axis
Motor power & signal cable

	Rotating	Tilting
Table dia	φ 800 mm	
Thru-hole Dia	φ 254H7	
Tilting angle range	± 120°	
Max work load	0°	1000kg
	90°	600kg
Servo motor type	FANUC	
	α22i	α30i
Gear ratio	1:180	1:720
Min. increment	0.001°	0.001°
Motor R.P.M	2000r.p.m	2000r.p.m
Rotating speed	11.1r.p.m	2.7r.p.m
Hydraulic source	20kg/cm ²	20kg/cm ²
Clamping torque	1000Kg.m	1250Kg.m
Indexing accuracy	15"	30"
Repeatability	4"	4"



Rotating axis
Motor power & signal cable

Rotating axis
Hydraulic clamping inlet



審核	日期								
繪圖 張巧郁	日期 20110721	CNCT-800							
編號	更改內容	更改者	日期	單位	mm	適用機型	件號	數量	備註
GSA 旭陽國際精機股份有限公司									
TEL: 04-25377888 FAX: 04-25368899				比例	1:15	品號	CNCT800-01-011A3	張次	1-1