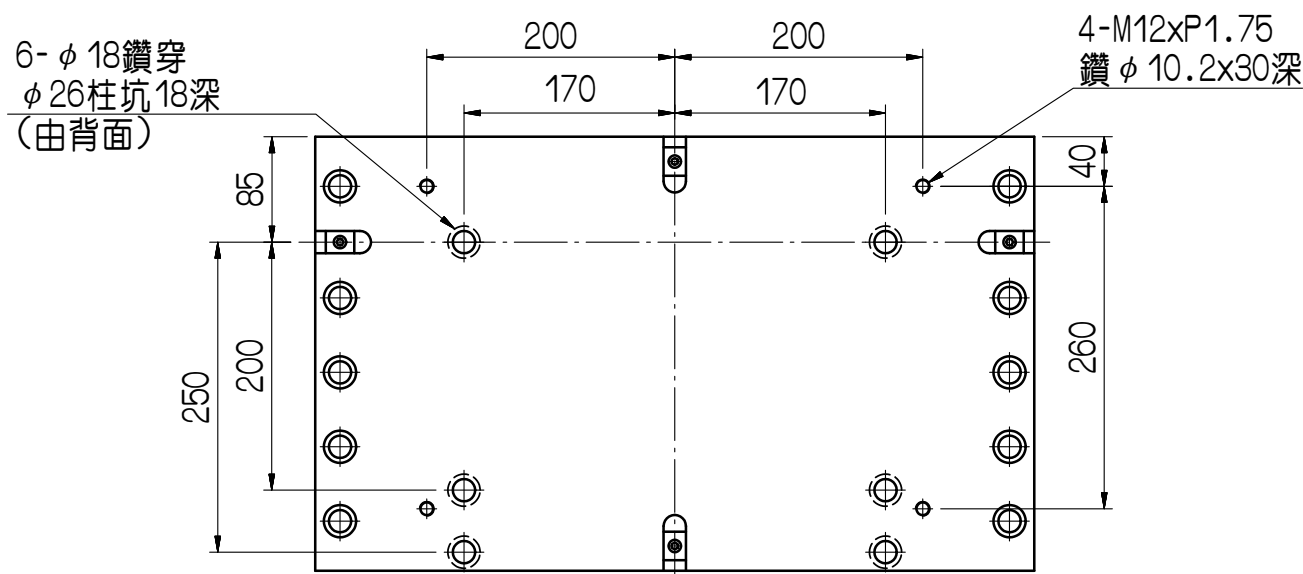
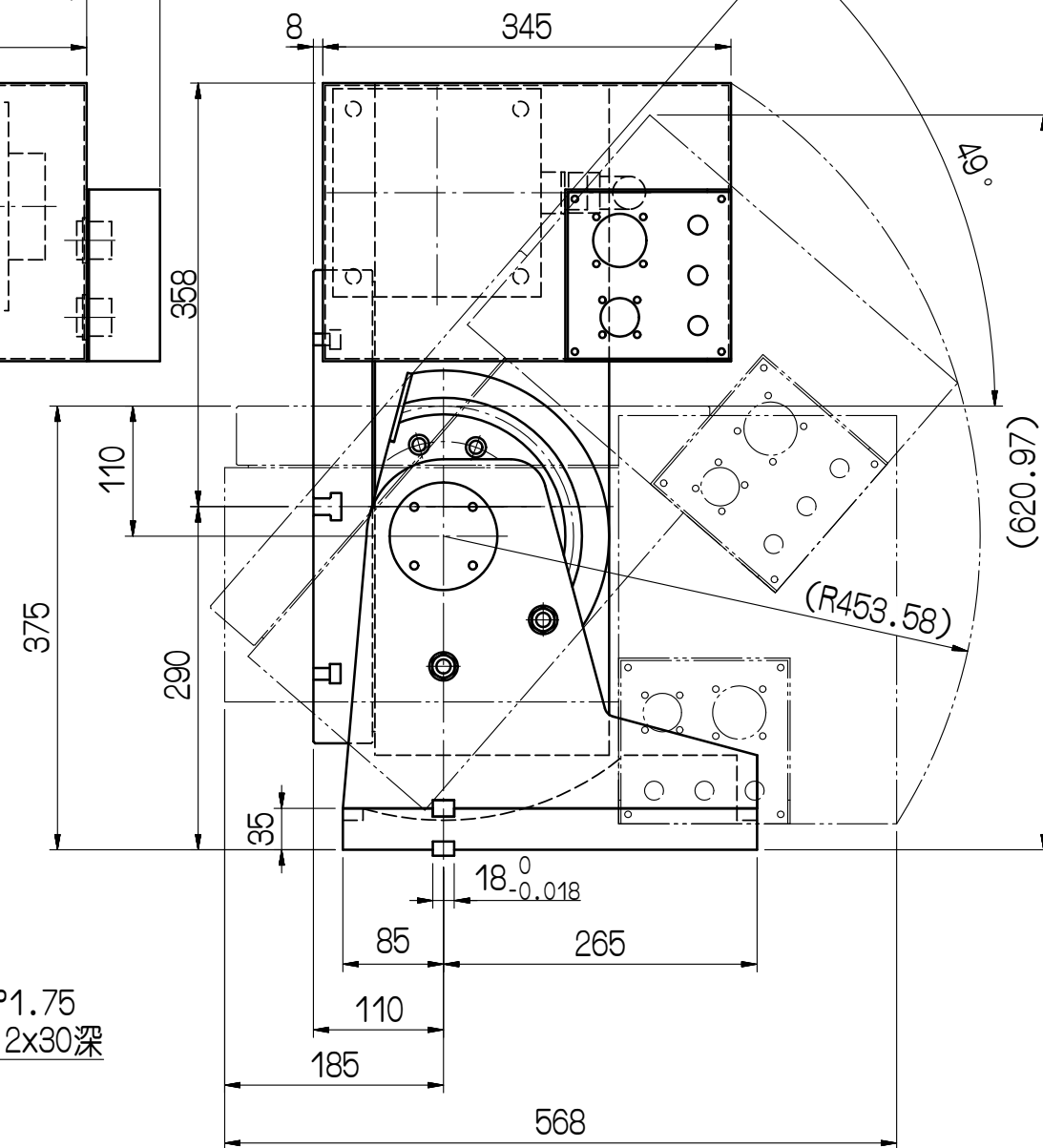


FANUC α12i
 MITSUBISHI HC-SF(S)202, HF-204S
 YASKAWA SGMGH-20ACA61



型式		CNCMT-400RR		
盤面直徑	(mm)	400		
垂直中心高	(mm)	290		
平置全高	(mm)	375		
貫穿孔徑	(mm)	150 ^{H7}		
T型槽寬	(mm)	14 ^{H7}		
導槽塊	(mm)	18 ^{H7}		
伺服馬達型式	廠牌	規格/型號	傾斜軸	
	FANUC	α12i	手動	
齒數比		1:90		
最小分割單位	(DEG)	0.001°	1°	
每分鐘最大轉速	(RPM)	22.2(馬達在2000RPM)		
標準可傾斜角度		0-100°		
旋轉軸	空壓制車扭力(kg·m)(動力源5kg/cm ²)	92		
	油壓制車扭力(kg·m)(動力源20kg/cm ²)	184		
	分割精度	(sec)	15"	
	重覆精度(單向)	(sec)	4"	
	重覆精度(雙向)	(sec)	8"	

審核	日期									
繪圖	劉進源	日期	091105	CNCMT-400RR						
編號		更改內容	更改者	日期	適用機型		件號	數量	備註	
GSA 旭陽國際精機股份有限公司 TEL: 04-25377888 FAX: 04-25368899					單位		mm	圖名	外觀尺寸圖	材質
					比例		1:6.5	品號	CNCMT400RR-02-011A3	張次