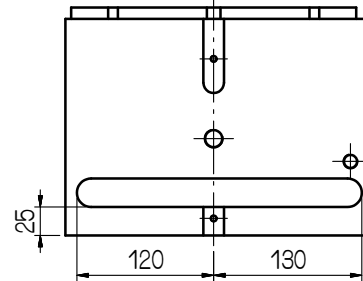
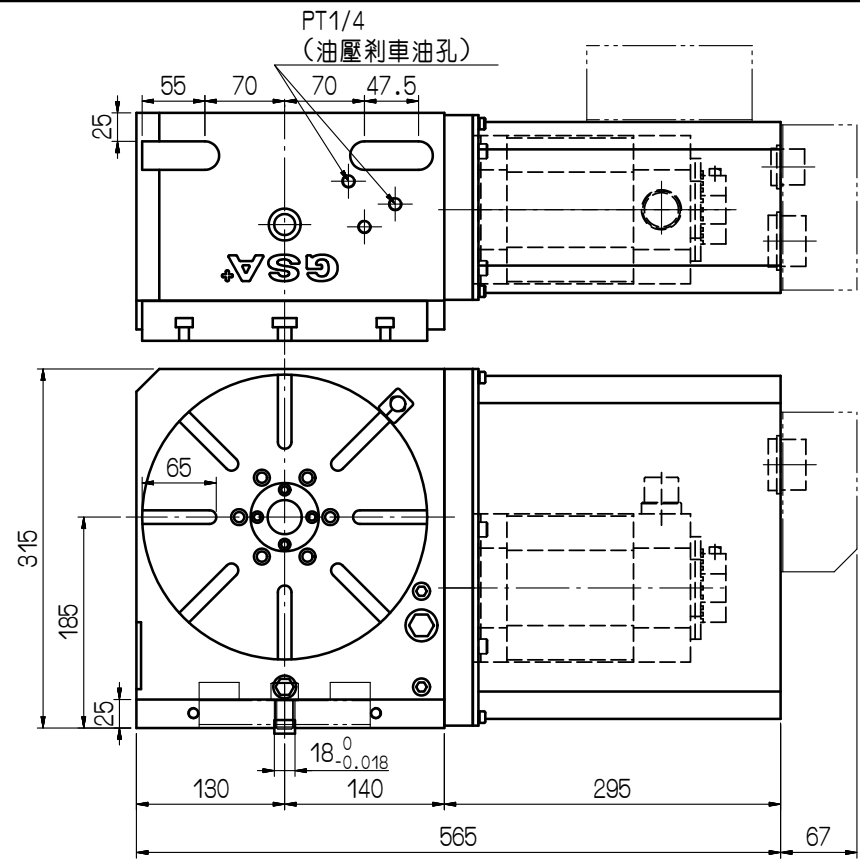
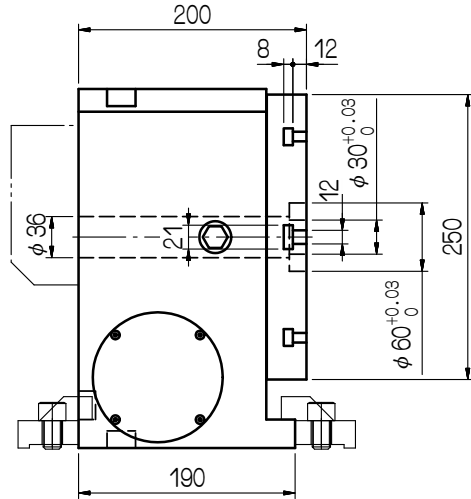
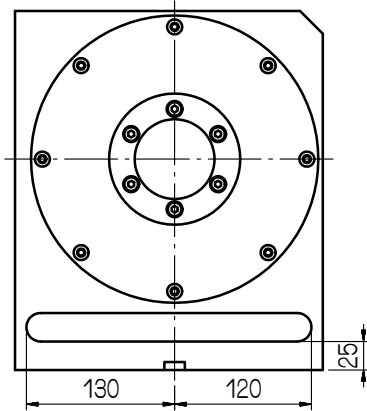


FANUC α 8i
STANDARD AND BACKSIDE OUTLINE
標準與背後兩用出線



規格表		NCF-250R
盤面直徑	(mm)	250
垂直中心高	(mm)	185
平置全高	(mm)	200
垂直全高	(mm)	315
貫穿孔徑	(mm)	30 ^{H7}
盤面T型槽寬	(mm)	12 ^{H7}
底面導槽寬	(mm)	18 ^{H7}
伺服馬達型號		
齒數比		1:90
每分鐘轉速(RPM)(馬達在2000RPM)		22.2
最小分割單位	(度)	1 or 5
分割精度	(sec)	±5"
重覆精度 (sec.)	單向	1"
	雙向	2"
剎車扭力	(kg.m)	500
垂直負載(使用強力尾座)(kg)		250

審核				日期		NCF-250R							
繪圖				朱玫馨		20120320		適用機型		件號			
編號				更改內容		更改者		日期		數量			
GSA* 旭陽國際精機股份有限公司 TEL: 04-25377888 FAX: 04-25368899				尺寸區分		容許差		圖名		外觀尺寸圖		材質	
				0.5以上-6(含)以下		±0.05							
				6以上-30(含)以下		±0.1							
				30以上-120(含)以下		±0.15							
				120以上-315(含)以下		±0.2							
315以上-1000(含)以下		±0.3		單位		mm		圖號		NCF250R-03-011A3			
1000以上-2000(含)以下		±0.5										比例	