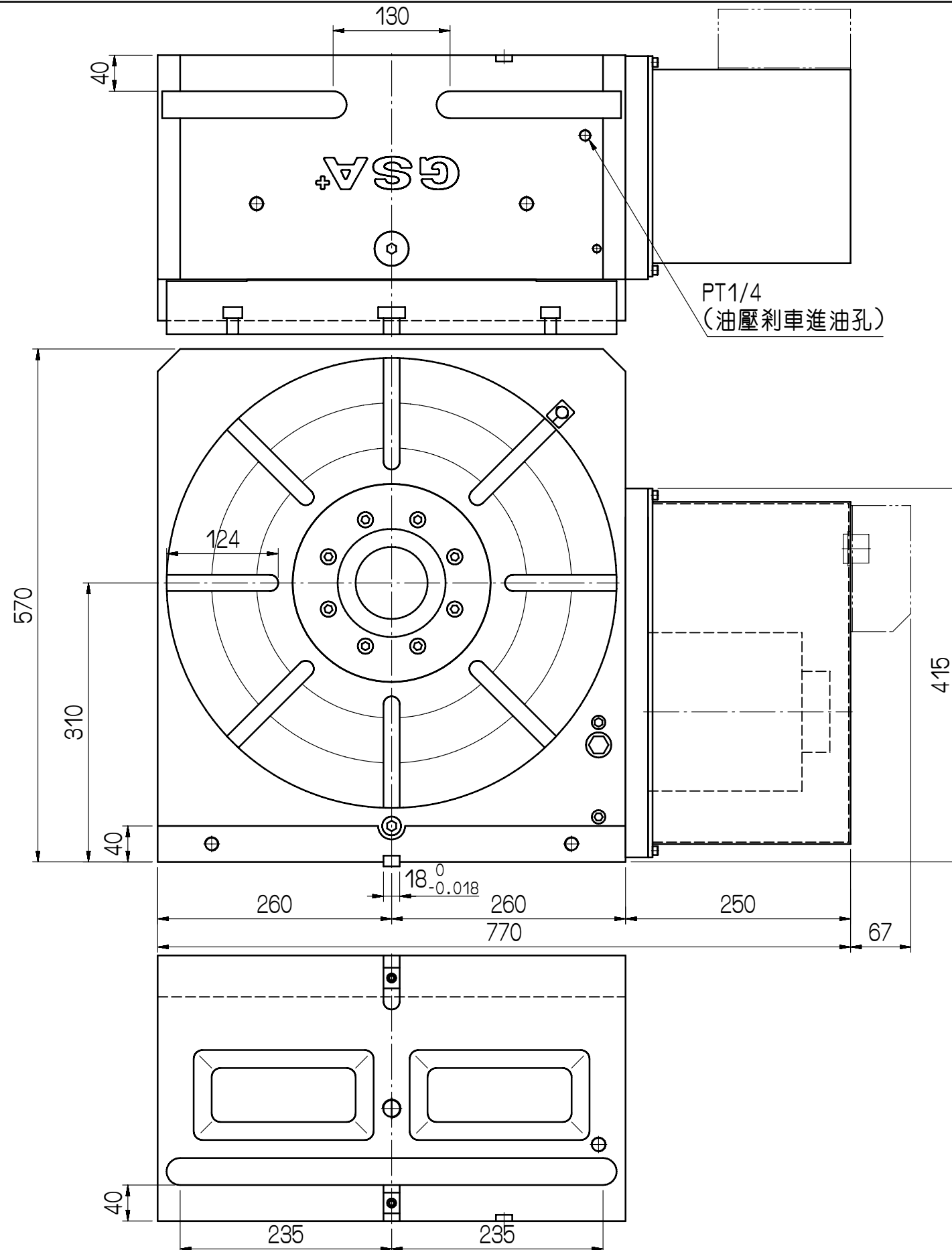
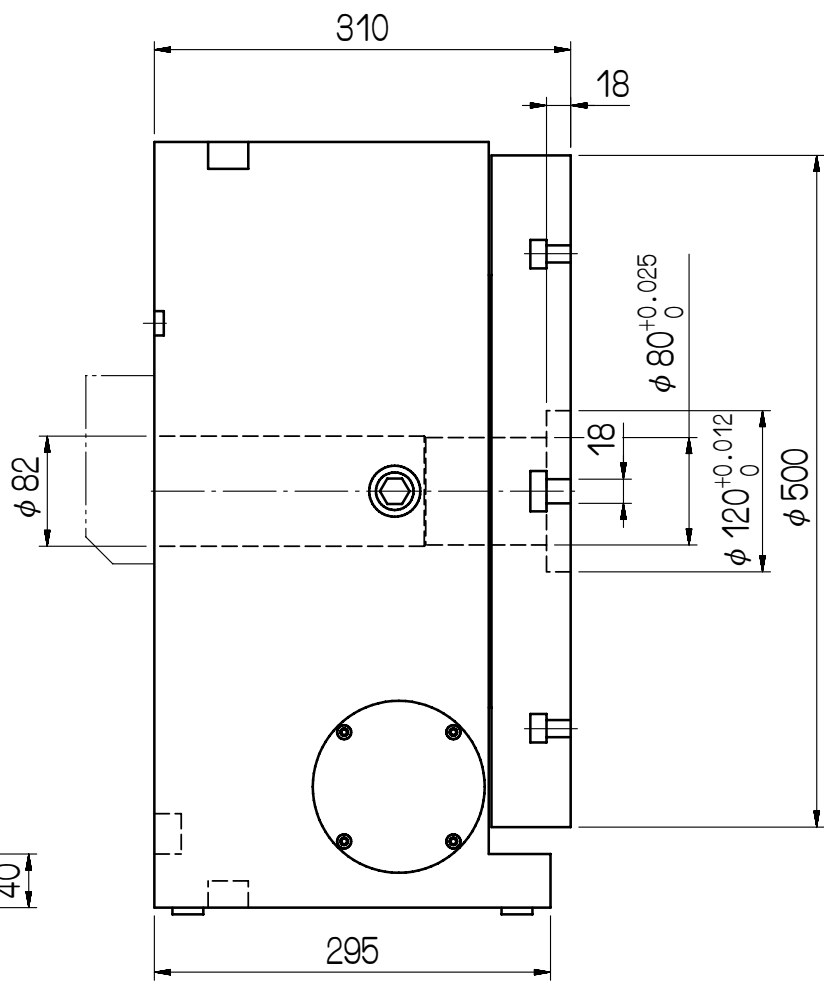
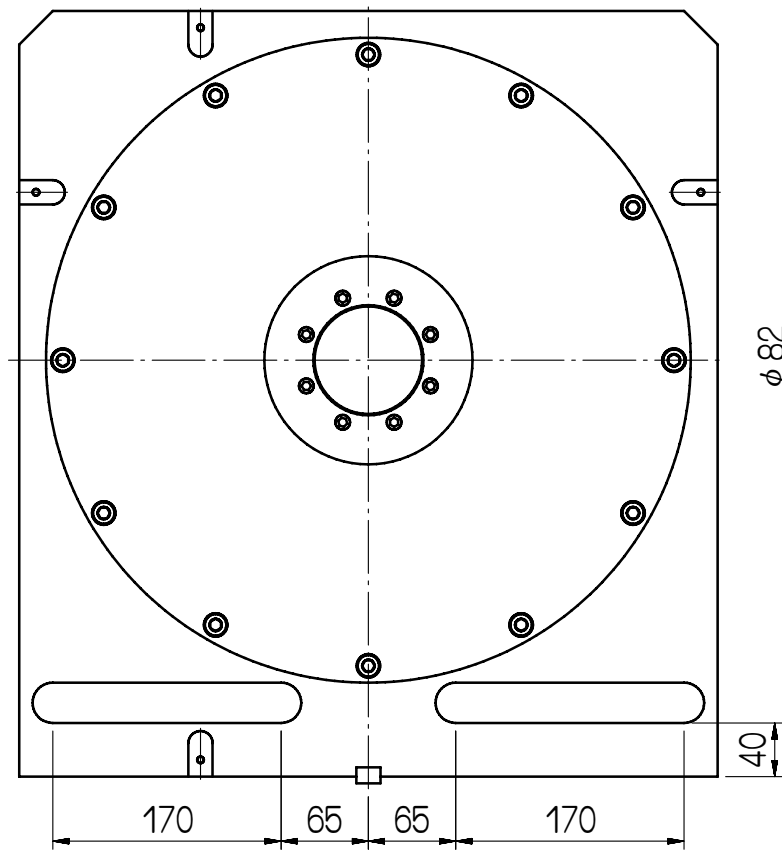


加工圖種類
無區分

FANUC α12i
MITSUBISHI HF-203, HF-204
SIEMENS 1FK7083, 1FK7100
STANDARD AND BACKSIDE OUTLINE
標準與背後兩用出線



審核	日期								
繪圖 鄭業玲	日期 090709	NCF-500R							
編號	更改內容	更改者	日期	適用機型	件號	數量	備註		
GSA*旭陽國際精機股份有限公司 TEL: 04-25377888 FAX: 04-25368899				單位	mm	圖名	外觀尺寸圖	材質	
				比例	1:6	品號	NCF500R-01-011A3	張次	1-1