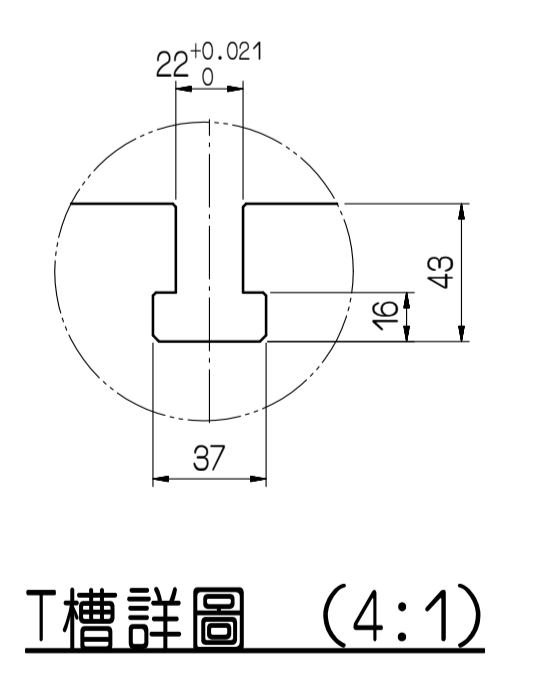
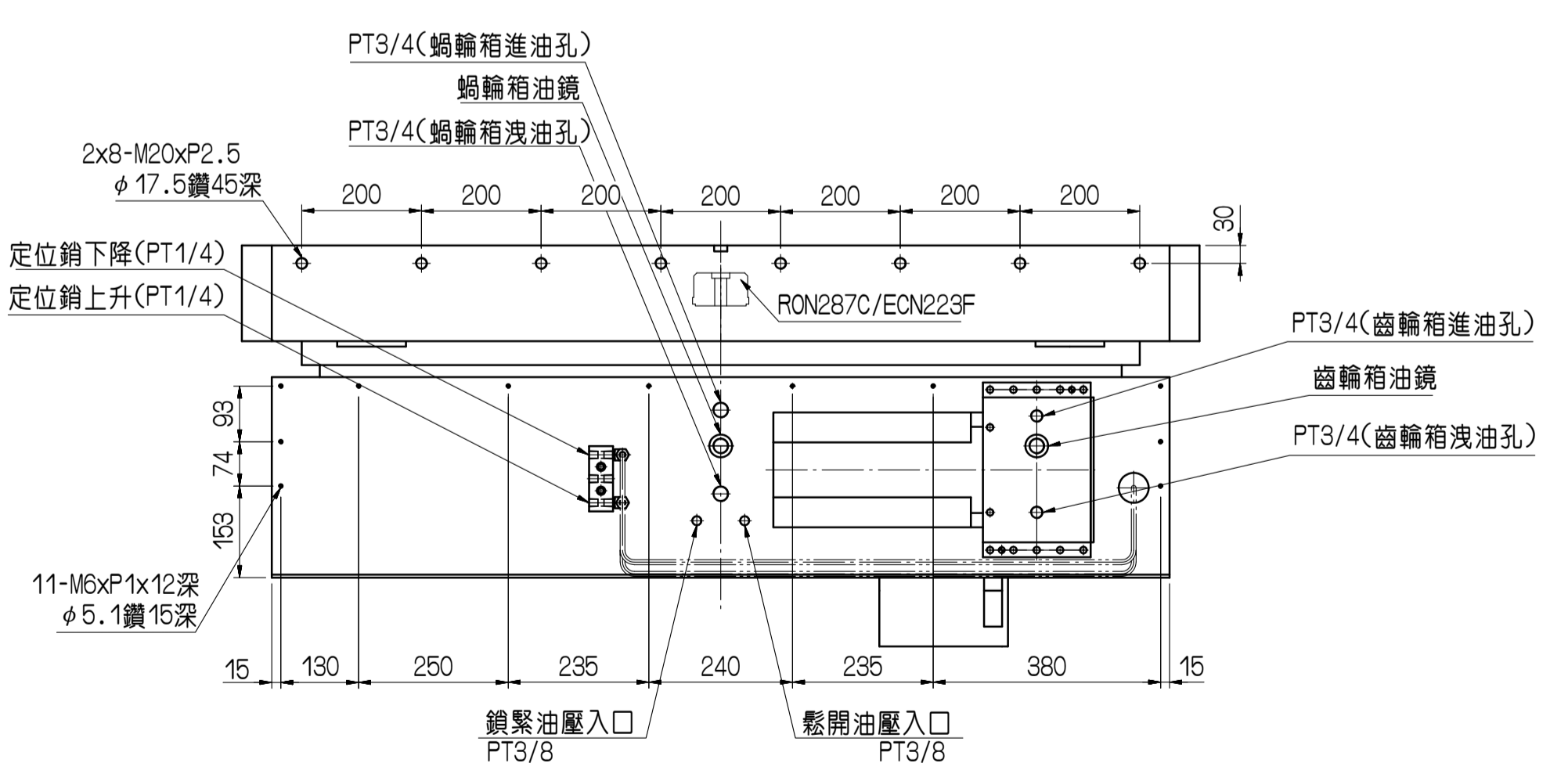
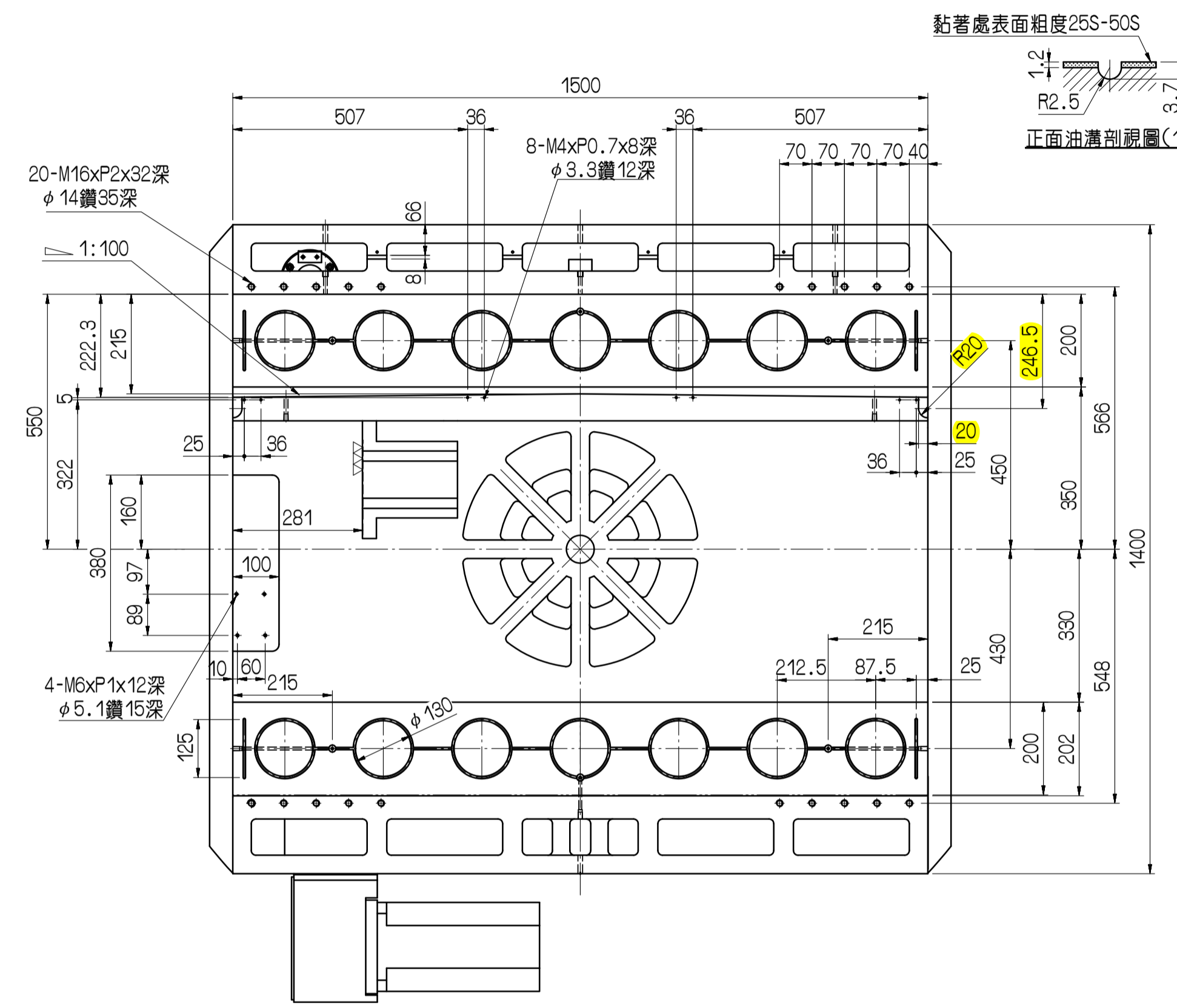
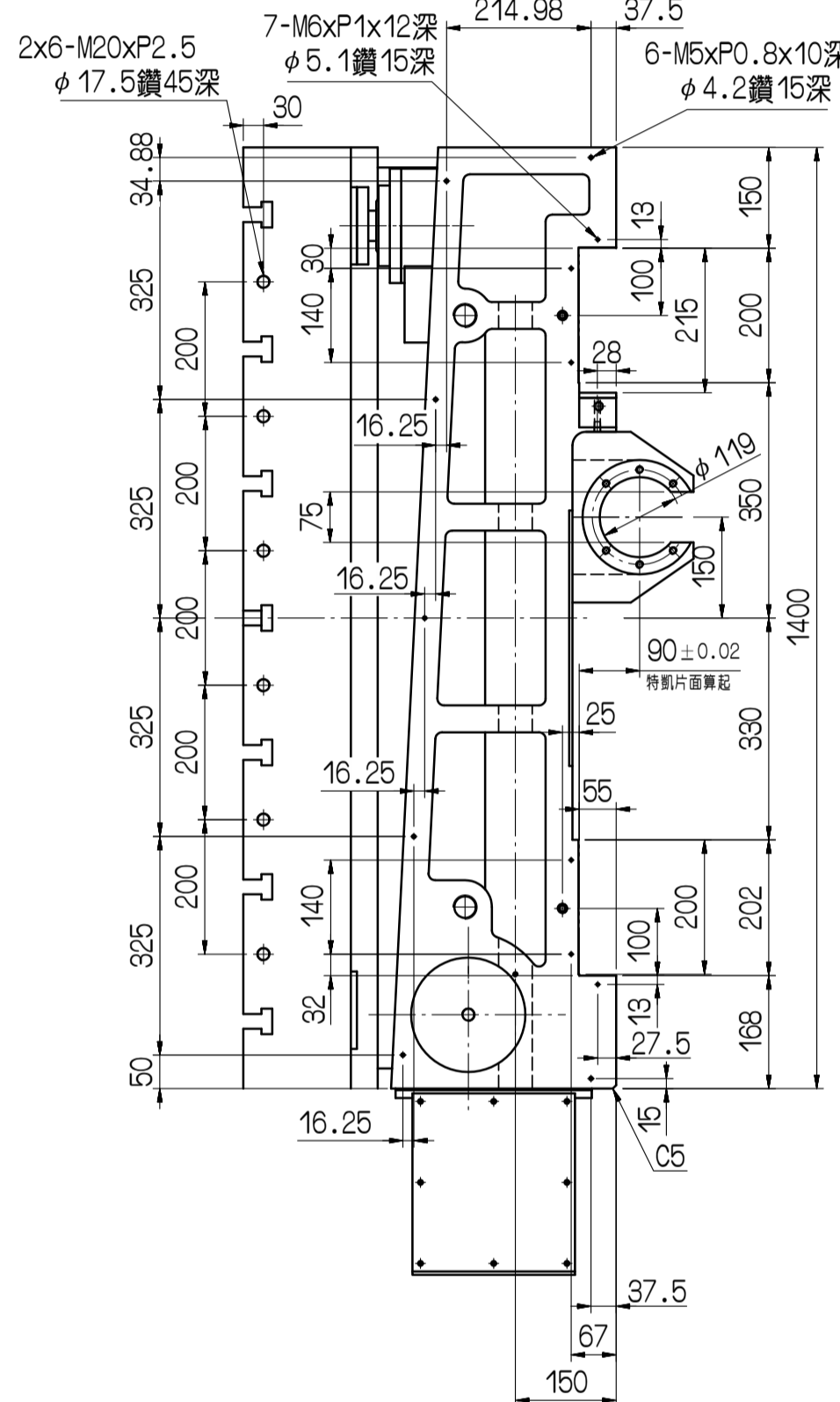
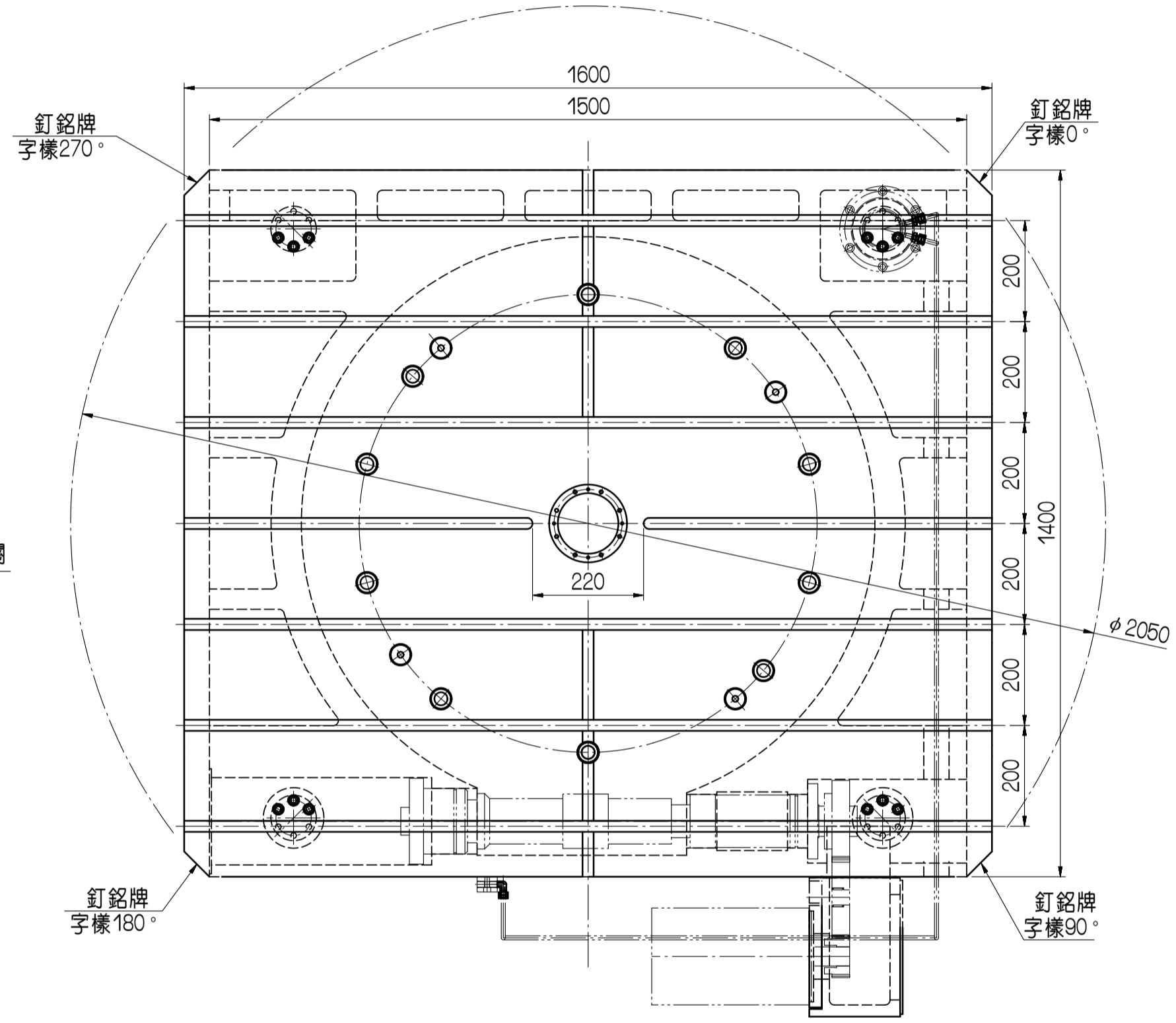
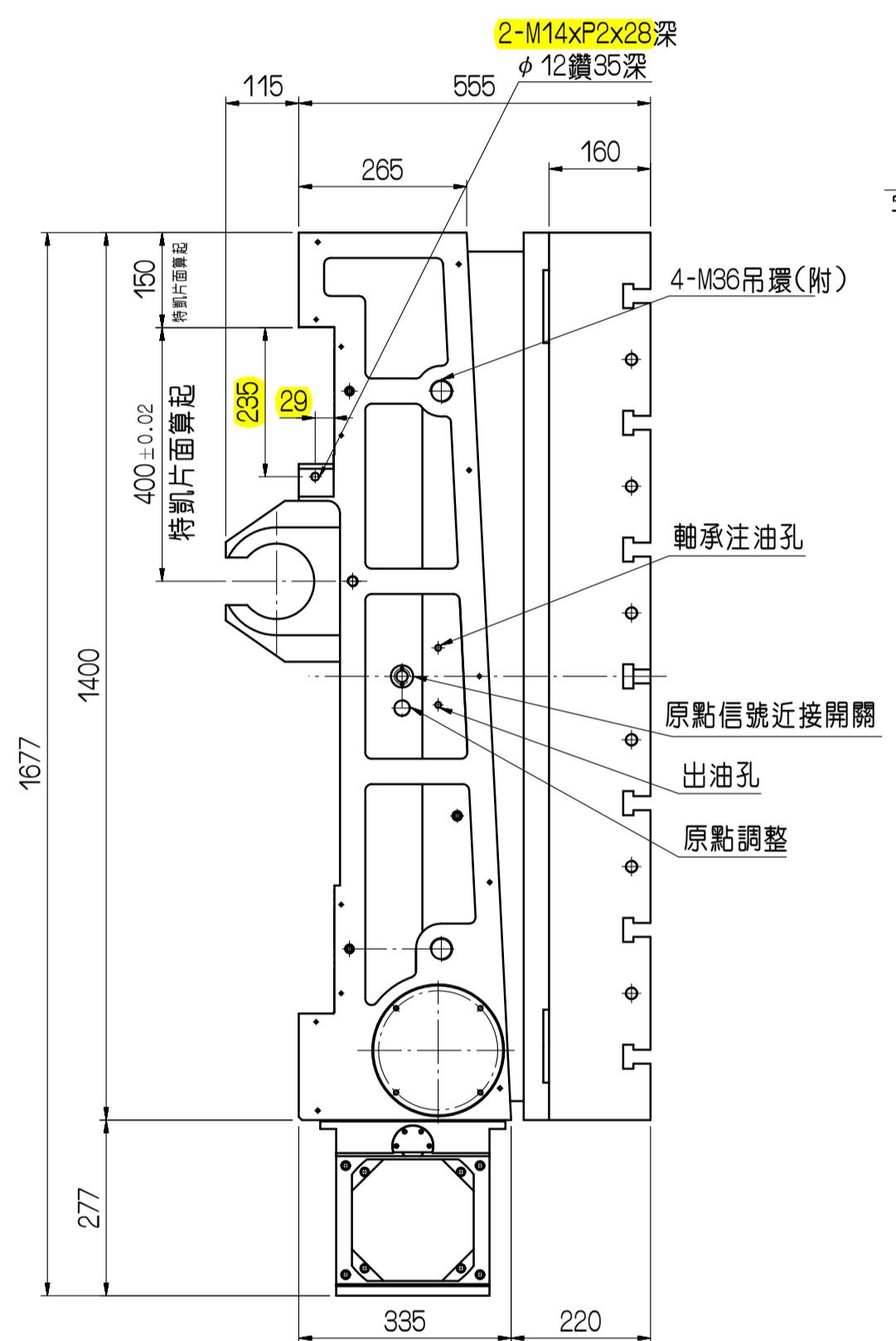
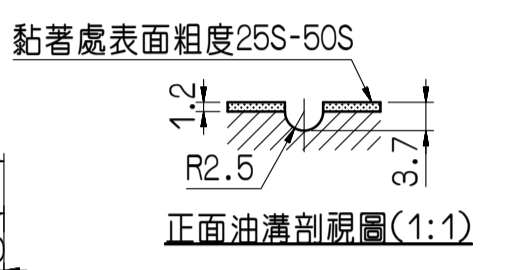
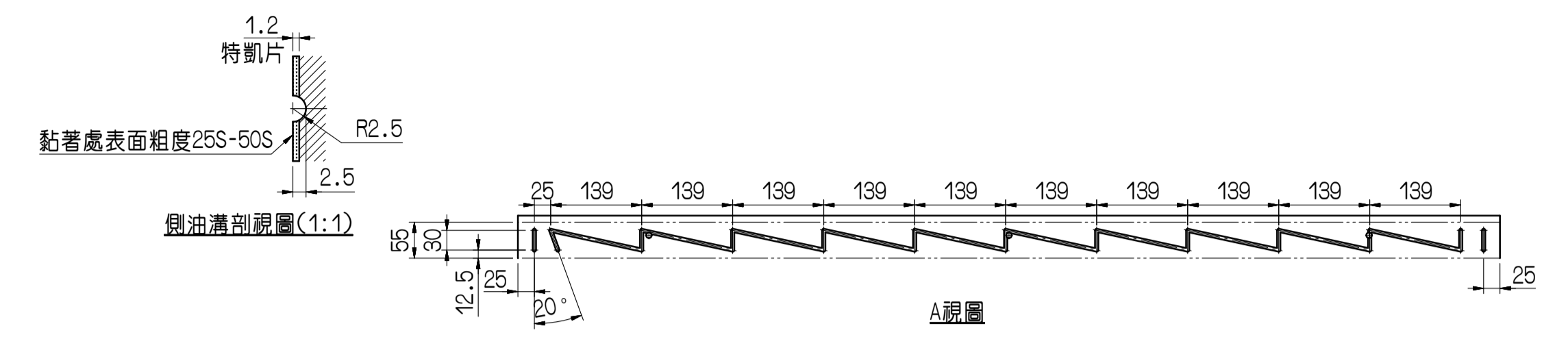


比例1:5



規格表		HRT-1416JF
工作台尺寸 (mm)	1400x1600	
T型槽尺寸 (mm)	22H7	
迴轉直徑 (mm)	$\phi 2050$	
工作台最大載荷 (kg)	12000	
伺服馬達型式	型號 FANUC $\alpha 30i$	
齒輪比	720/1	
最小割出角度	0.001°	
重複精度 (sec)	$\pm 4''$	
分割精度 (sec)	8" (RON287)	
分割精度 (sec)	12" (ECN223F)	
最大轉速 (rpm)	4.17 (Motor 3000/rpm)	
鎖緊力 (KgF)	20000 (油壓額 25kg/cm ²)	
容許切削力 (Kg-m)	1800	
主軸中心	0.01	
中心點同心度	0.01	

審核				日期		HRT-1416JF			需 備 註		
繪圖	江國豪	日期	20121123	適用機型		件號	數量	備	註		
編號	更改內容	更改者	日期	單位		mm	圖名	外觀尺寸圖	材質		
GSA 旭陽國際精機股份有限公司				比例		1:10	品號	HRT1416JF-01-0	張次	1-1	
TEL: 04-25377888 FAX: 04-25368899											