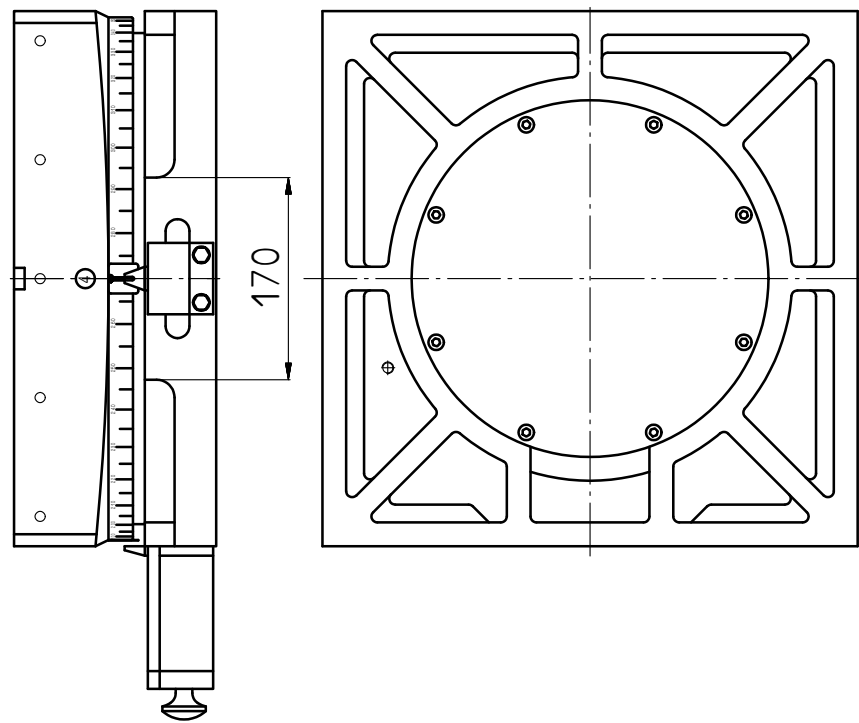
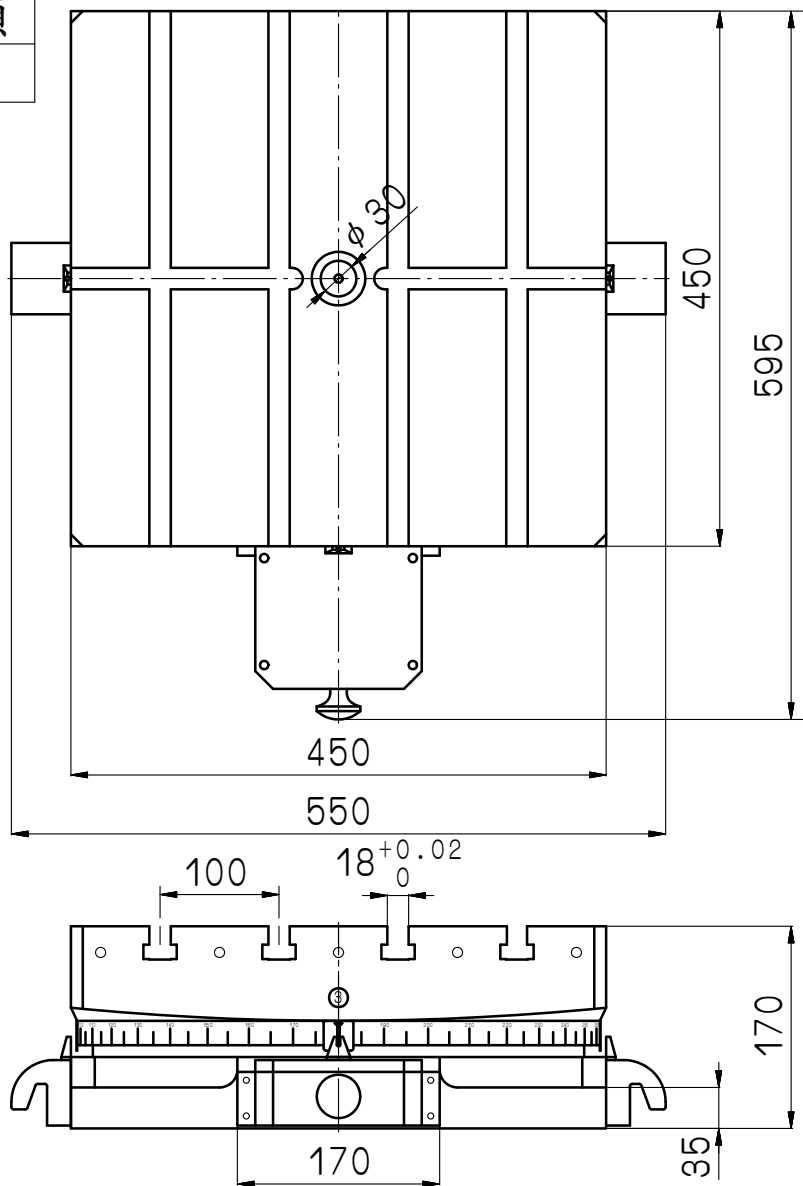


加工圖種類

無區分



審核

繪圖 邱晏琦

日期

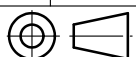
日期 840801

GCT-450

編號 更改內容 更改者 日期

切削加工一般公差 (mm)

尺寸區分	容許差
0.5以上~6(含)以下	± 0.05
6以上~30(含)以下	± 0.1
30以上~120(含)以下	± 0.15
120以上~315(含)以下	± 0.2
315以上~1000(含)以下	± 0.3
1000以上~2000(含)以下	± 0.5



適用機型 件號 數量 備註

單位 mm

圖名 外觀尺寸圖 材質

比例 1:7

品號 GCT450-01-011A4 張次 1-1

GSA+ 旭陽國際精機股份有限公司

TEL: 04-25377888 FAX: 04-25368899