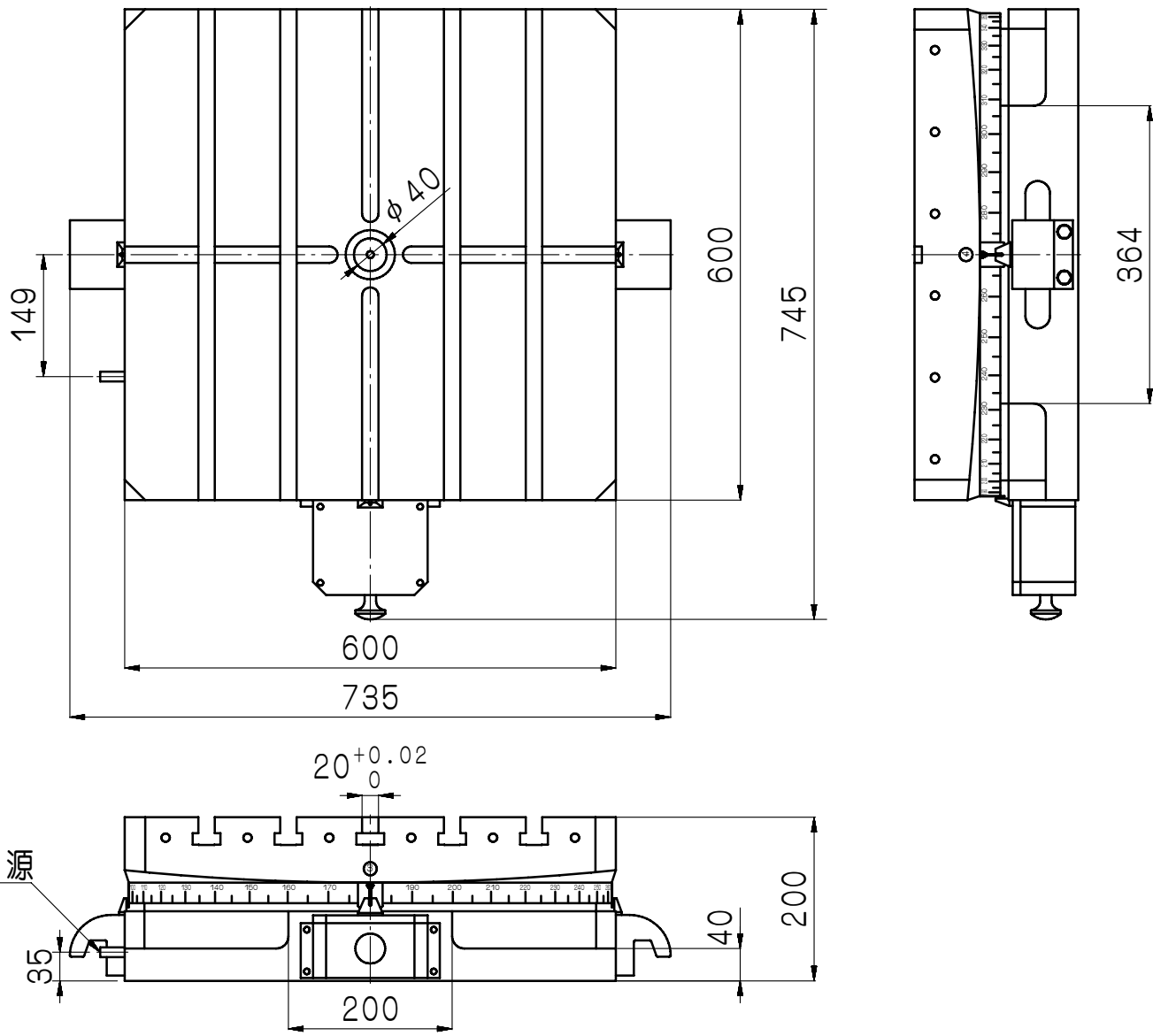


加工圖種類

無區分



審核

日期

繪圖

邱晏琦

日期

840801

GCT600

編號 更改內容 更改者 日期

| 切削加工一般公差 (mm) | |
|------------------|------------|
| 尺寸區分 | 容許差 |
| 0.5以上~6(含)以下 | ± 0.05 |
| 6以上~30(含)以下 | ± 0.1 |
| 30以上~120(含)以下 | ± 0.15 |
| 120以上~315(含)以下 | ± 0.2 |
| 315以上~1000(含)以下 | ± 0.3 |
| 1000以上~2000(含)以下 | ± 0.5 |

單位
比例

mm
1:9

適用機型 件號 數量 備註
圖名 外觀尺寸圖 材質
品號 GCT600-03-011A4 張次 1-1

GSA+ 旭陽國際精機股份有限公司

TEL: 04-25377888 FAX: 04-25368899