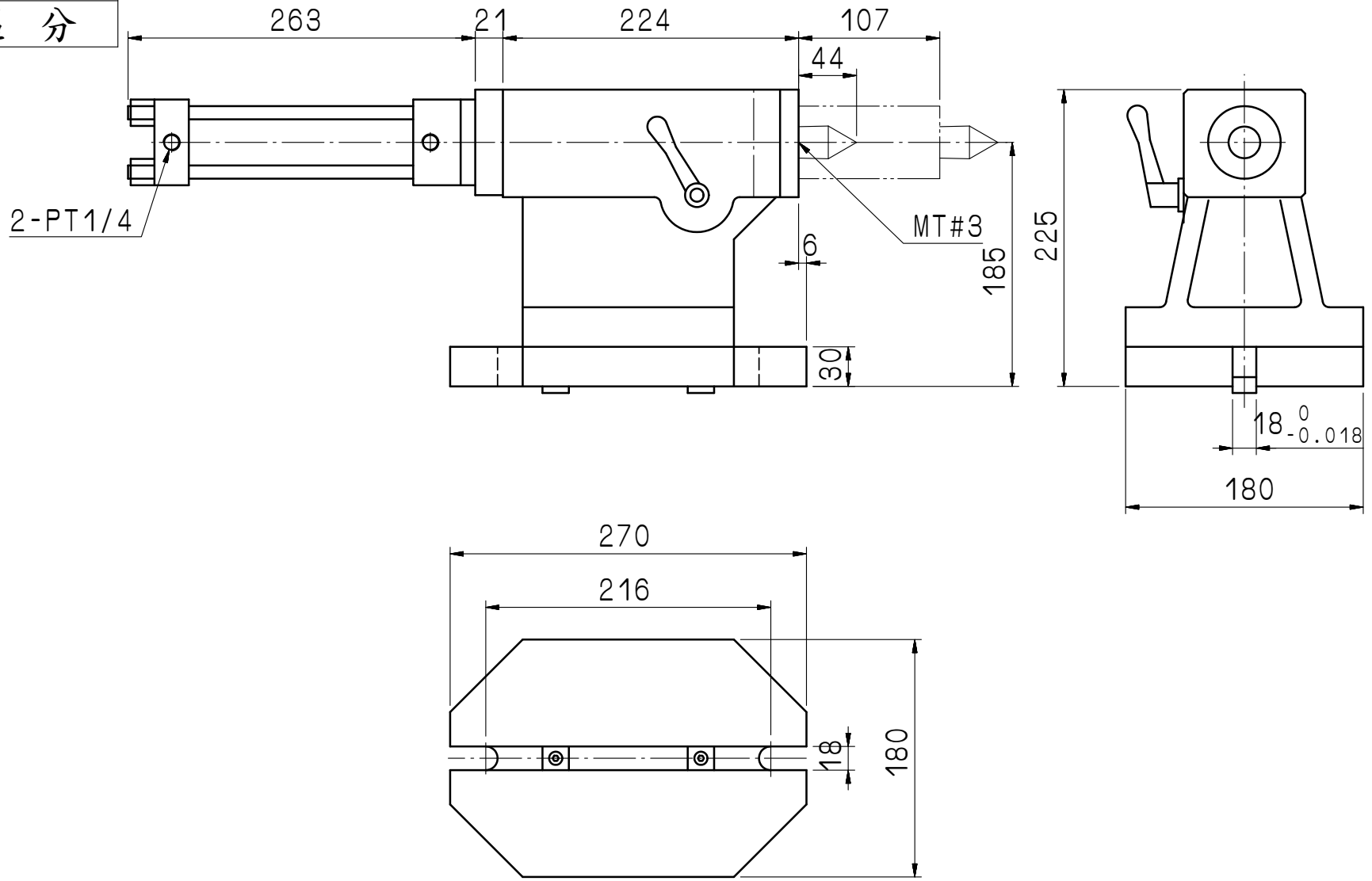


加工圖種類

無區分



				審核	日期						
				繪圖	日期	TSA-728H				Hydraulic油壓	
編號	更改內容	更改者	日期	劉進源		061113		適用機型	件號	數量	備註
				切削加工一般公差 (mm)		⊕		圖名		材質	
				尺寸區分		mm		外觀尺寸圖			
				0.5以上~6(含)以下		mm		品號		張次	
				6以上~30(含)以下		mm		TSA728H-01-111A4		1-1	
				30以上~120(含)以下		mm					
				120以上~315(含)以下		mm					
				315以上~1000(含)以下		mm					
				1000以上~2000(含)以下		mm					
GSA+ 旭陽國際精機股份有限公司				單位		mm					
TEL: 04-25377888 FAX: 04-25368899				比例		1:5					